

CNSP 中成泵业

使用说明书

CQBF 系列 氟塑料磁力驱动离心泵

感谢您购买 CNSP 中成泵业产品
请于使用前仔细阅读操作使用说明书，并妥善保管。
说明书与实际产品有不一致的地方，本公司拥有最终解释权。
中英文翻译有歧义时，以中文版本为准。

致 谢

感谢您选用中成产品。中成公司在本产品制造过程中尽一切努力保证客户的安全使用。但是，采用不适当的操作方式，有可能导致其性能下降和发生事故。

本使用说明书介绍与本产品的安装、运行和维护相关的正确操作规程。对本泵执行任何操作、维护和检查时，要预先阅读本说明书。

请将本说明书保存在安全而且能够随时查阅的地方。

致设备施工管理人员

务必请将本说明书的复印件发给客户方的泵操作、维护和检修人员。

目 录

一、 概述.....	1
二、 型号与意义.....	1
三、 结构说明.....	1
四、 安装和调试.....	2
五、 使用注意事项.....	2
六、 故障与排除方法.....	3
七、 外型安装尺寸.....	4
八、 性能参数.....	5
九、 性能曲线.....	5

一、概述

CQB-F 氟塑料磁力泵，是本单位近几年开发的新产品，并引进国外先进技术，采用聚偏二氟乙烯制造，该材料是目前世界上最优秀的耐腐蚀材料，用该材料生产的磁力泵使用范围广，耐腐蚀性能强，机械强度高，不老化、无毒素分解等优点。可广泛用于化工、制药、电镀、石油、环保、稀土分离、冶炼、汽车制造中的酸洗等领域。

CQB-F 氟塑料磁力泵设计独特，无需机械轴封，绝对不渗漏，液体过流部分件选用氟塑料，陶瓷、氟橡胶等材料，泵体外壳用金属材料固定，故泵体足以承托管道的重量，使用保养极为方便。

二、型号与意义

CQB 80 - 65 - 160 F

①

②

③

④

⑤

① 磁力驱动离心泵

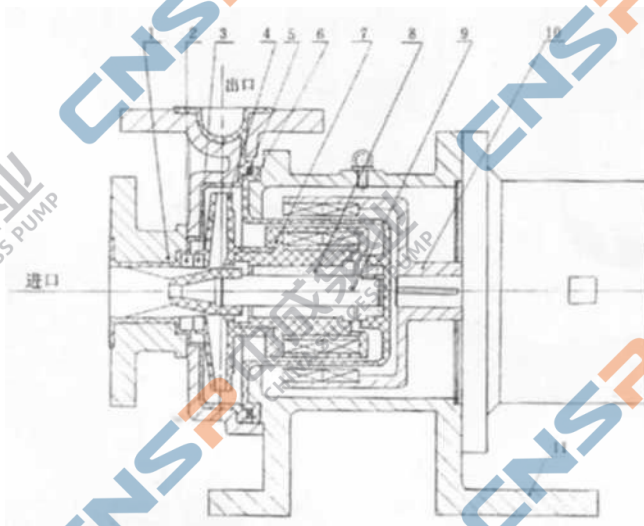
② 吸入口直径 (mm)

③ 排出口直径 (mm)

④ 叶轮名义直径 (mm)

⑤ 氟塑料材质

三、结构说明



序号	名称	材料
1	泵体	铸铁+聚偏二氟乙烯
2	静环	99.5%氧化铝陶瓷
3	动环	填充聚四氟乙烯
4	叶轮	聚偏二氟乙烯
5	密封垫	氟橡胶
6	隔离套	聚偏二氟乙烯
7	内磁钢总成	聚偏二氟乙烯
8	轴承	碳化硅陶瓷
9	泵轴	碳化硅陶瓷
10	外磁钢总成	组合件
11	联接体	铸铁

四、安装和调试

(一) 磁力泵应水平安装，不宜竖立，塑料泵体不得承受管路重量，对于特殊要求垂直安装的场合，电机务必朝上。

(二) 当抽吸液面高于泵心线时，起动前打开吸入管道阀门即可，若抽吸液面低于泵轴心线时，管道需配备底阀。

(三) 泵使用前应进行检查，电机风叶转动要灵活，无卡住及异常声响，各紧固件要紧固。

(四) 检查电机旋转方向是否与磁力泵转向标记一致。

(五) 电机启动后，缓慢打开排出阀，待泵进入正常工作状态后，再将排出阀调到所需开度。

(六) 泵停止工作前，应先关闭排出阀门，然后切断电源。

五、使用注意事项

1、因磁力泵轴承的冷却和润滑是靠被输送的介质，所以绝对禁止空运转，同时避免在工作中途停电后再启动时所造成时，空载运转。

2、被输送介质中，若含有固体颗粒，泵入口要加过滤网：如含有铁磁质微粒，需加磁性过滤器。

3、泵在使用中环境温度应小于 40°C ，电机温升不得超过 75°C 。

4、被输送的介质及其温度应在泵材允许范围内。氟塑料泵的使用温度最低不能低于零下 30°C ，最高不能超过 100°C ，输送吸入压力不大于 0.2Mpa ，最大工作压力 1.6mpa 、密度不大于 1600kg/m^3 ，粒度不大于 $30 \times 10^{-6}\text{m}^2/\text{s}$ 的不含硬颗粒和纤维的液体。

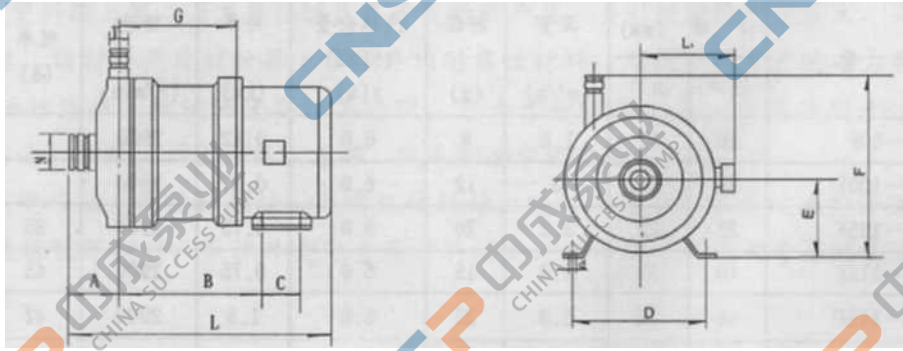
5、对于输送液为易沉淀结晶的介质，使用后应及时清洗，排净泵内积液。

6、磁力泵正常运行1000小时后，应拆检轴承和端面动环的磨损情况，并更换不宜再用的易损件。

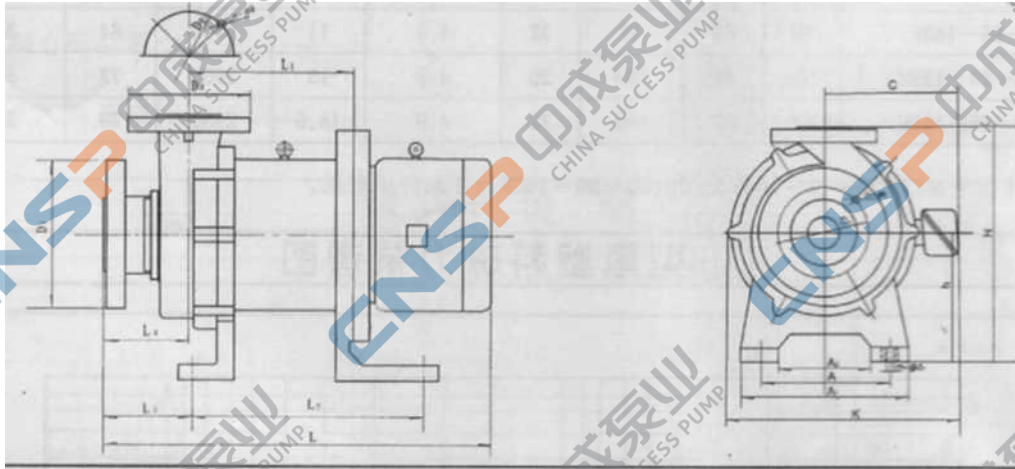
六、故障与排除方法

故障形式	产生原因	排除方法
泵不出水	<ol style="list-style-type: none"> 1. 水泵反转 2. 进水管漏气 3. 泵腔蓄水不足 4. 电压太高, 启动时联轴器打滑 5. 吸程太高 6. 阀门没有打开 	<ol style="list-style-type: none"> 1. 改变电机接线 2. 杜绝漏气 3. 增加蓄水量 4. 调正电压 5. 降低泵安装位置 6. 校正或更改阀门
流量不足	<ol style="list-style-type: none"> 1. 吸入管径太小或淤塞 2. 叶轮流道阻塞 3. 扬程过高 4. 转速不够 	<ol style="list-style-type: none"> 1. 调换或清洗进水管 2. 清洗叶轮 3. 开大出水阀 4. 恢复额定转速
扬程过低	<ol style="list-style-type: none"> 1. 流量过大 2. 转速太低 	<ol style="list-style-type: none"> 1. 关小出水阀 2. 恢复额定转速
噪音太大	<ol style="list-style-type: none"> 1. 泵轴严重磨损 2. 轴承严重磨损 3. 外磁钢或内磁钢与隔离套接触 4. 动静环磨损叶轮与泵体研磨 	<ol style="list-style-type: none"> 1. 更换泵轴 2. 更换轴承 3. 拆除泵头重新组装 4. 更换动静环
漏液	密封垫圈损坏	更换密封垫圈

七、外型安装尺寸



型号 (规格)	A	B	C	D	E	F	d	G	L1	L	N	T
CQB16-12-80F	56.5	93.5	80	100	63	144	7	87.5	75	304	22	18
CQB20-16-100F	54.5	125.5	90	112	71	165	7	111.5	85	340	26	18



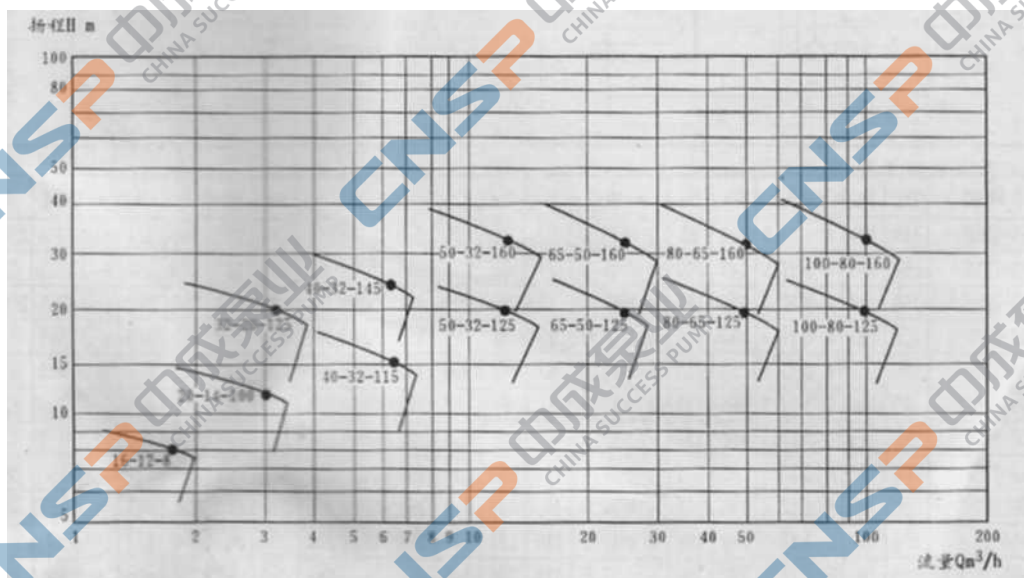
型号	D1	D2	n-φt	D3	d4	n-φd	L4	L3	L2	L1	L	A	A1	A2	h	H	n-φd1	K	C
CQB32-25-125F	140	100	4-φ17.5	115	85	4-φ13.5	69	80	200	150	500	140	180	100	140	254	4-φ13.5	238.5	135
CQB40-32-115F	150	110	4-φ17.5	140	100	4-φ17.5	73	86	200	153	406	160	200	120	150	280	4-φ13.5	204	85
CQB40-32-145F	150	110	4-φ17.5	140	100	4-φ17.5	73	86	200	153	506	160	200	120	150	280	4-φ13.5	264	1.15
CQB50-40-125F	165	125	4-φ17.5	150	110	4-φ17.5	83	80	250	165	528	190	240	140	165	310	4-φ13.5	279	145
CQB50-40-160F	165	125	4-φ17.5	150	110	4-φ17.5	83	80	250	165	583	190	240	140	165	310	4-φ13.5	309	175
CQB65-50-125F	185	145	4-φ17.5	165	125	4-φ17.5	81	83	258	183	600	194	250	138	200	380	4-φ17.5	319	175
OQB65-50-160F	185	145	4-φ17.5	165	125	4-φ17.5	81	83	258	183	600	194	250	138	200	380	4-φ17.5	319	175
CQB80-65-125F	200	160	8-φ17.5	185	145	4-φ17.5	101	102	342	259	740	230	300	160	250	427	4-φ25	364	195
CQB80-65-160F	200	160	8-φ17.5	185	145	4-φ17.5	101	102	342	259	900	230	300	160	250	440	4-φ25	417	250
CQB100-80-125F	220	180	8-φ17.5	200	160	8-φ17.5	116	124	348	275	951	280	360	200	250	470	4-φ25	458	250
CQB100-80-160F	220	180	8-φ17.5	200	160	8-φ17.5	116	124	348	275	951	280	360	200	250	470	4-φ25	458	250

八、性能参数

型号	口径		流量 (m ³ /h)	扬程 (m)	汽蚀余量 (NPSD) r(m)	功率 (kw)	转速 (r/min)	效率 (%)	电压 V
	进口	出口							
CQB16-12-80F	16	12	1.8	8	6.0	0.12	2900		220/380
CQB20-14-100F	20	14	3	12	6.0	0.37	2900		220/380
CQB25-20-100F	25	20	2.5	10.5	5.0	0.37	2900		220/380
CQB32-20-110F	32	20	5.5	13	5.0	0.55	2900		380
CQB32-25-125F	32	25	3.2	20	5.0	0.75	2900	35	380
CQB40-32-115F	40	32	6.3	15	6.0	0.75	2900	45	380
QQB40-32-145F	40	32	6.3	25	5.0	1.5	2900	42	380
CQB50-40-125F	50	40	12.5	20	3.5	2.2	2900	50	380
CQB50-40-160F	50	40	12.5	32	3.5	3	2900	46	380
CQB65-50-125F	65	50	25	20	4.0	3	2900	58	380
CQB65-50-160F	65	50	25	32	4.0	4	2900	56	380
CQB80-65-125F	80	65	50	20	4.0	7.5	2900	66	380
CQB80 - 65-160F	80	65	50	32	4.0	11	2900	64	380
CQB100 - 80-125F	100	80	100	20	4.0	15	2900	72	380
CQB100 - 80-160F	100	80	100	32	4.0	18.5	2900	70	380

注：表中型号从 CQB20-14-100F 至 CQB100-80-160F 均可配防爆电机。

九、性能曲线



上海中成泵业制造有限公司

SHANGHAI CNSPUMP MANUFACTURING CO., LTD

企业总部：中国·上海市共和新路 3088 弄 7 号 9F

企业总机：021-66519999

网 址：www.pumpzc.com

电子邮件：sale@cnsump.com

邮 编：200072

官方网站



微信服务号

