

# CNSP 中成泵业

## 使用说明书

### NSG 系列 管道离心泵

感谢您购买 CNSP 中成泵业产品  
请于使用前仔细阅读操作使用说明书，并妥善保管。  
说明书与实际产品有不一致的地方，本公司拥有最终解释权。

# 目 录

概 述.....	1
1. 特点.....	1
2. 应用.....	1
选 型.....	2
1. 型号定义.....	2
2. 型谱图.....	2
3. 产品范围.....	3
安 装.....	6
1. 安装条件.....	6
2. 外形尺寸.....	7
3. 底板.....	15
使用维护.....	16
1. 结构图.....	16
2. 性能曲线.....	18

## ❖ 概述

### 1. 特点

NSG 型单级管道离心泵，配有标准电机和机械密封。此类产品的结构与相近类型产品相比，更不易受到泵送液体中杂质的影响。

产品设计为顶部可拉出的拆装形式，其可以在不影响管路系统的情况下对泵进行维修。NSG125 和 NSG150 产品同时提供加长轴结构和便拆式结构，NSG200 以上产品全部采用便拆式结构，更换机械密封无需拆卸电机。

### 2. 应用

产品适宜在清洁、稀薄、非侵蚀、非易燃易爆，且不含有任何可能对泵造成机械或化学损害的固体颗粒和纤维的液体中使用。具体对液体要求及应用如下表 2；而在液体粘稠或密度较大情况下使用时会造成泵特性曲线的下降和能耗的增加。

液体温度：-15° C~110° C

最大工作压力：常规型为 PN12 巴；特殊型为 PN16 巴。

泵送液体	最大使用温度 [° C]	液体特性要求	使用位置
水	地下水	<90 ° C	NSG 产品在用于输送水时，其可以用于生活用水、工业用水、冷却系统用水和区域供热系统的冷、热用水。NSG 产品可以在以下位置使用： 主循环泵 混合回路中的泵 锅炉混流泵 燃气冷冻机泵 部分流量过滤器泵 定压系统用泵 生活热水循环
	锅炉给水	<110° C	
	区域供水	<110° C	
	冷凝水	<90° C	
	软化水	-15OC ~110oC	
	弱碱水		
机械加工冷却或润滑液		液体可能含有添加剂和少量杂质，会给泵的轴封造成损害	
冷却	碳氢化合物 防冻剂	<50° C	NSG 产品用于工业方面。如在 化工、制药、食品加工等行业。可以用于： 原料的输送 系统增压 混合回路循环泵
	醇类化合物 (液体)	<50° C 50%	
	30%盐水 (如 氯化钠、 氯化 钙等溶液)	<50° C	
有机溶剂	异丙醇	~60° C	易燃液体
	丙醇	~60° C	
氧化剂	过氧化氢	≥ 60OC 20%	

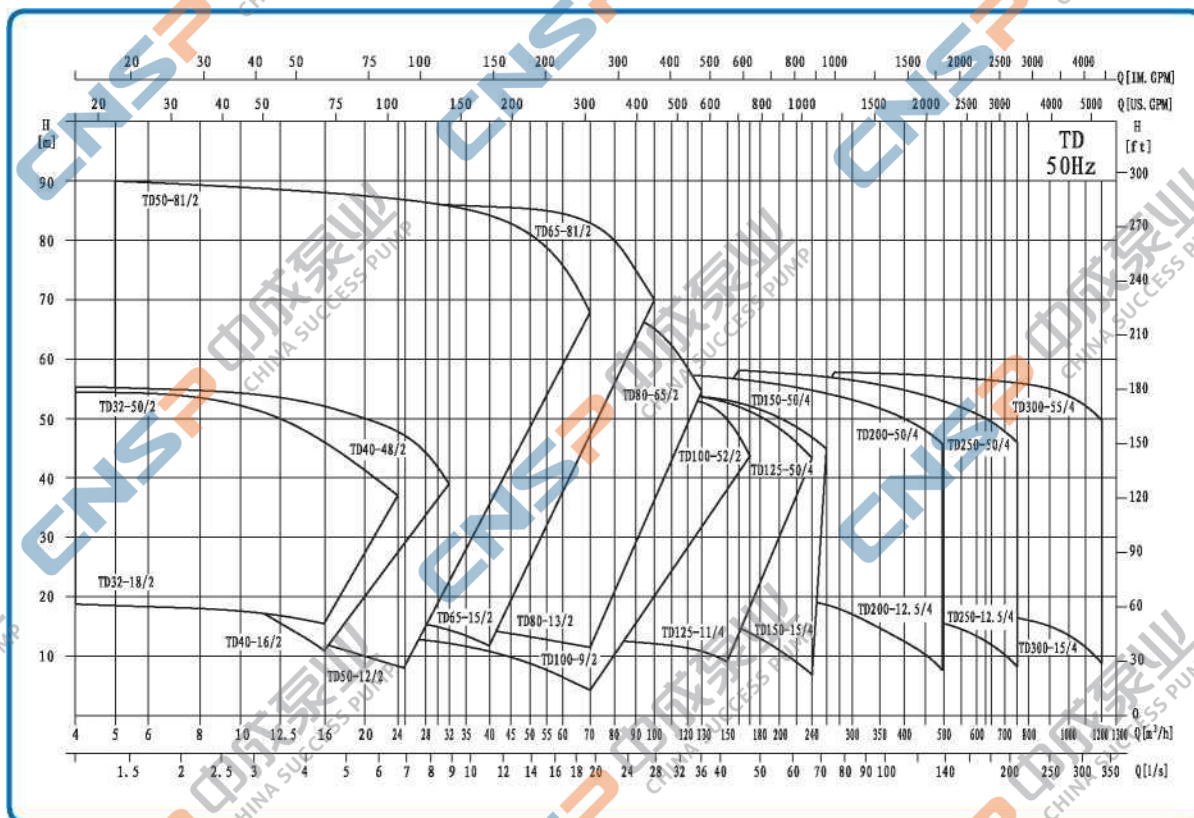
## ❖ 选型

### 1. 型号定义

$\frac{\text{TD}}{\text{①}} \quad \frac{50}{\text{②}} \quad - \quad \frac{24}{\text{③}} \quad / \quad \frac{2}{\text{④}}$

- ① 管道循环泵
- ② 吸排扣的额定直径(DN)
- ③ 额定扬程(m)
- ④ 电机级数

### 2. 型谱图



### 3. 产品范围

序号	泵型号	Q [m <sup>3</sup> /h]	H [m]	n [r/min]	标准电机电压 [V]	
					1×220V	3×380V
					P2 [kW]	P2 [kW]
1	NSG32-18/2	8	18	2900	1.1	1.1
2	NSG32-21/2	12.5	21		1.5	1.5
3	NSG32-25/2	12.5	25		2.2	2.2
4	NSG32-32/2	12.5	32			3
5	NSG32-38/2	12.5	38			4
6	NSG32-50/2	12.5	50			5.5
7	NSG40-16/2	12.5	16		1.1	1.1
8	NSG40-20/2	12.5	20		1.5	1.5
9	NSG40-18/2	20	18		2.2	2.2
10	NSG40-25/2	20	25			3
11	NSG40-30/2	25	30			4
12	NSG40-36/2	25	36			5.5
13	NSG40-48/2	25	48			7.5
14	NSG50-32/2	12.5	32			3
15	NSG50-38/2	12.5	38			4
16	NSG50-48/2	12.5	48			5.5
17	NSG50-58/2	12.5	58			7.5
18	NSG50-80/2	12.5	80			11
19	NSG50-12/2	16	12		1.1	1.1
20	NSG50-15/2	20	15		1.5	1.5
21	NSG50-18/2	25	18		2.2	2.2
22	NSG50-24/2	25	24			3
23	NSG50-28/2	30	28			4
24	NSG50-35/2	30	35			5.5
25	NSG50-40/2	35	40			7.5
26	NSG50-50/2	40	50			11
27	NSG50-60/2	50	60			15
28	NSG50-70/2	50	70			18.5
29	NSG50-81/2	50	81			22
30	NSG65-36/2	25	36			5.5
31	NSG65-48/2	25	48			7.5
32	NSG65-15/2	30	15		2.2	2.2
33	NSG65-19/2	30	19			3
34	NSG65-22/2	40	22			4
35	NSG65-30/2	40	30			5.5
36	NSG65-34/2	50	34			7.5
37	NSG65-40/2	50	40			11
38	NSG65-50/2	50	50			15
39	NSG65-61/2	50	61			18.5
40	NSG65-67/2	50	67			22
41	NSG65-83/2	50	83			30
42	NSG80-13/2	50	13			3
43	NSG80-18/2	50	18			4
44	NSG80-22/2	50	22			5.5
45	NSG80-28/2	50	28			7.5
46	NSG80-40/2	50	40			11
47	NSG80-48/2	50	48			15
48	NSG80-30/2	80	30			11
49	NSG80-38/2	80	38			15
50	NSG80-47/2	80	47			18.5
51	NSG80-54/2	80	54			22
52	NSG80-67/2	80	67			30
53	NSG100-9/2	50	9		2.2	2.2
54	NSG100-15/2	60	15			4
55	NSG100-17/2	80	17			5.5

序号	泵型号	Q [m <sup>3</sup> /h]	H [m]	n [r/min]	标准电机电压 [V]	
					1×220V	3×380V
					P2 [kW]	P2 [kW]
56	NSG100-22/2	80	22	2900		7.5
57	NSG100-27/2	100	27			11
58	NSG100-33/2	100	33			15
59	NSG100-40/2	100	40			18.5
60	NSG100-48/2	100	48			22
61	NSG100-52/2	130	52		30	
62	NSG125-11/4	120	11	1450		5.5
63	NSG125-14/4	120	14			7.5
64	NSG125-18/4*	160	18			11
65	NSG125-22/4*	160	22			15
66	NSG125-28/4*	160	28			18.5
67	NSG125-32/4*	160	32		22	
68	NSG125-40/4*	160	40		30	
69	NSG125-48/4*	160	48		37	
70	NSG150-12.5/4	200	12.5	1480		11
71	NSG150-17/4*	200	17			15
72	NSG150-21/4*	200	21			18.5
73	NSG150-25/4*	200	25			22
74	NSG150-33/4*	200	33			30
75	NSG150-40/4*	200	40			37
76	NSG150-50/4*	200	50			45
77	NSG200-16/4	300	16			18.5
78	NSG200-19/4	300	19			22
79	NSG200-24/4	300	24			30
80	NSG200-31/4	300	31			37
81	NSG200-36/4	300	36			45
82	NSG200-47/4	300	47			55
83	NSG200-53/4	300	53			75
84	NSG200-12.5/4	400	12.5			22
85	NSG200-20/4	400	20		30	
86	NSG200-23/4	400	23		37	
87	NSG200-27/4	400	27		45	
88	NSG200-32/4	400	32		55	
89	NSG200-43/4	400	43		75	
90	NSG200-50/4	400	50		90	
91	NSG250-16/4	500	16	1480		30
92	NSG250-19/4	500	19			37
93	NSG250-22/4	500	22			45
94	NSG250-29/4	500	29			55
95	NSG250-36/4	500	36			75
96	NSG250-47/4	500	47			90
97	NSG250-56/4	500	56			110
98	NSG250-12.5/4	630	12.5			30
99	NSG250-14/4	630	14			37
100	NSG250-17/4	630	17			45
101	NSG250-20/4	630	20	1480		55
102	NSG250-26/4	630	26			75
103	NSG250-32/4	630	32			90
104	NSG250-40/4	630	40			110
105	NSG250-50/4	630	50			132
106	NSG300-15/4	900	15			55
107	NSG300-20/4	900	20			75
108	NSG300-25/4	900	25			90
109	NSG300-30/4	900	30			110
110	NSG300-35/4	900	35			132
111	NSG300-44/4	900	44		160	
112	NSG300-55/4	900	55		200	

带\*的规格有加长轴和便拆式两种结构可供选择。

#### 4. 最小进口压力-NPSH

如果泵中的压力低于输送液体的汽化压力，可能发生气蚀，为避免气蚀，确保泵进口侧有一最小压力，最大吸程 H(米) 可按下式计算：

$$H = P_b - 10.2 \cdot NPSH - H_f - H_v - H_s$$

H—最大吸程（米）

P<sub>b</sub>—大气压力（巴）在闭式管路中可以认为是闭式系统的系统压力（巴）。

NPSH—净正吸入压头（米）可以在性能曲线中 NPSH 曲线上对应于最大流量处读出。

H<sub>f</sub>—入口处的管路损失（米）其是对应于管路可能产生的最大流量时的值。

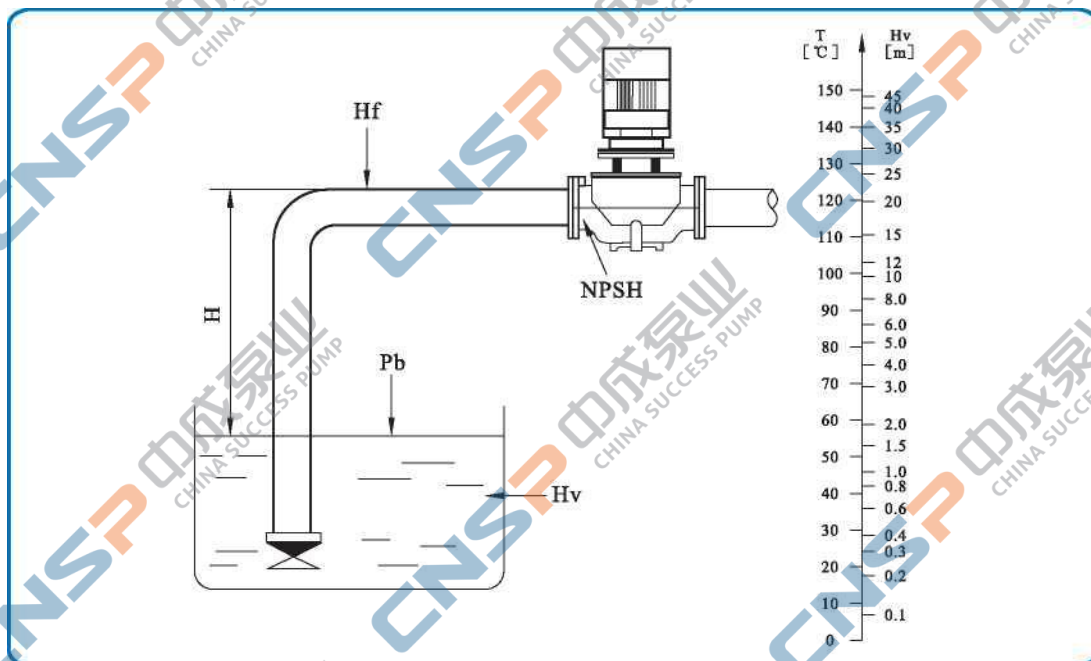
H<sub>v</sub>—液体的汽化压力（米）其值的大小取决于液体的温度和液体的汽化压力值。

H<sub>s</sub>—安全余量（米）最小为 0.5 米压头。

通过计算，如果“H”为正值，说明泵可以在最大吸程“H”的情况下运行；如果“H”为负值，说明泵必须要在进口有一个最小压力为“H”米的压头的情况下才可以正常运行。

注：一般情况下不进行以上计算。只有在下列情况下使用泵时才要对“H”进行计算：

- 1、液体温度较高
- 2、液体流速超过了额定值
- 3、吸程较大或进口管路较长
- 4、系统压力太小
- 5、进口条件较差



## ❖ 安装

### 1. 安装条件

产品有不同的安装要求，具体的安装要求如下：

1、系统管路具有支撑泵的能力，2.2kW 以下（包括 2.2kW）电机的泵可以直接悬置于管道中；系统管路不具有支撑泵的能力或泵电机功率大于 2.2kW 时，泵必须安装在支架或底板上。

2、对于配套 2.2kW 以下（包括 2.2kW）电机的泵可以安装在水平或垂直于管道的位置上；对于 2.2kW 以上电机的泵只能安装在垂直于管道的位置上（图 2-A）

3、泵的安装，要保证泵在使用时系统管路的张力不应传递到泵体上。

4、为了保证电机的正常运转，泵要安装在保证有足够冷却的环境条件下，且冷却空气的温度不能超过 40° C。

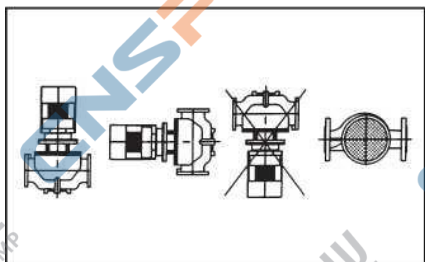
5、如果泵安装在户外，必须配置合适的外罩以防止电器元件进水或凝露。

6、为了方便对泵的检查 and 维修，在泵的上、下方必须留有足够的空间。泵电机小于 5.5kW 时最小留 300mm；泵电机大于 5.5kW（包括 5.5kW）时最小留 1000mm。（图 2-B）

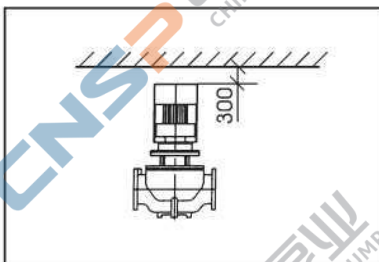
7、为了防止噪音和振动，保证获得最佳运行效果，泵在安装时要采用减振底座。一般采用水泥底座，底座的重量应该是大于或等于 1.5x 泵重量。（图 2-C）

8、为满足客户的不同需要，NSG32~NSG150 产品分为带底板和不带底板两种。

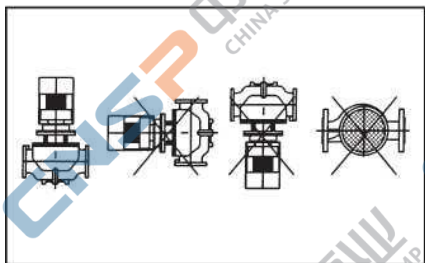
电机功率<2.2kW 泵的安装



电机功率<5.5kW 泵的安装



电机功率>2.2kW 泵的安装



电机功率≥5.5kW 泵的安装

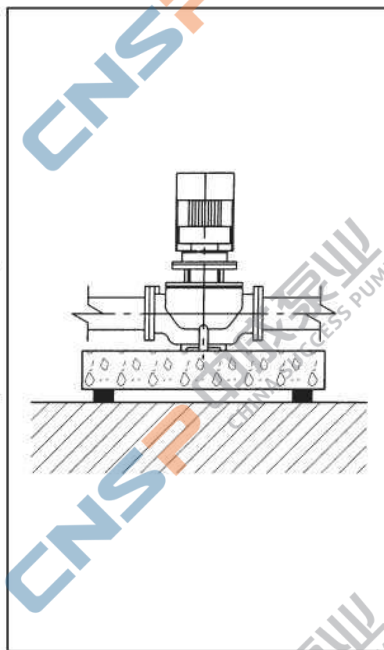
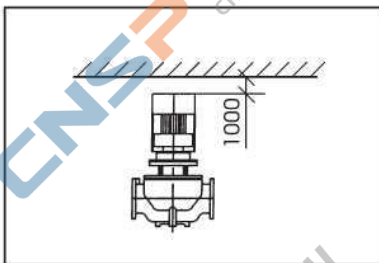


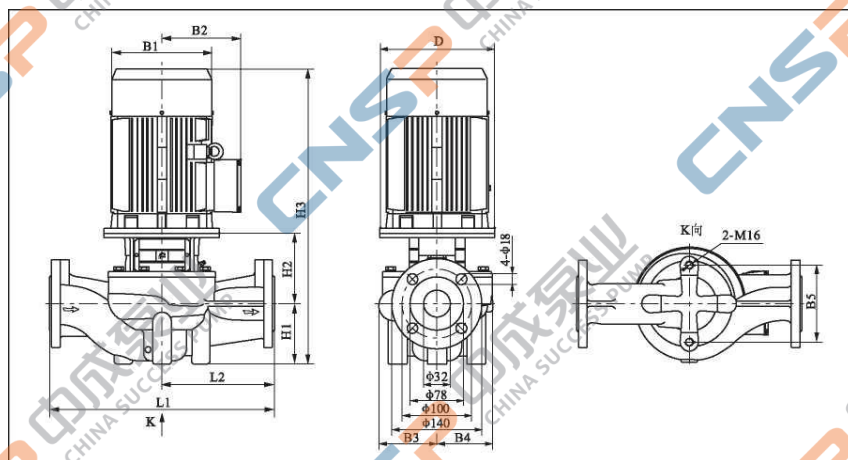
图2-A

图2-B

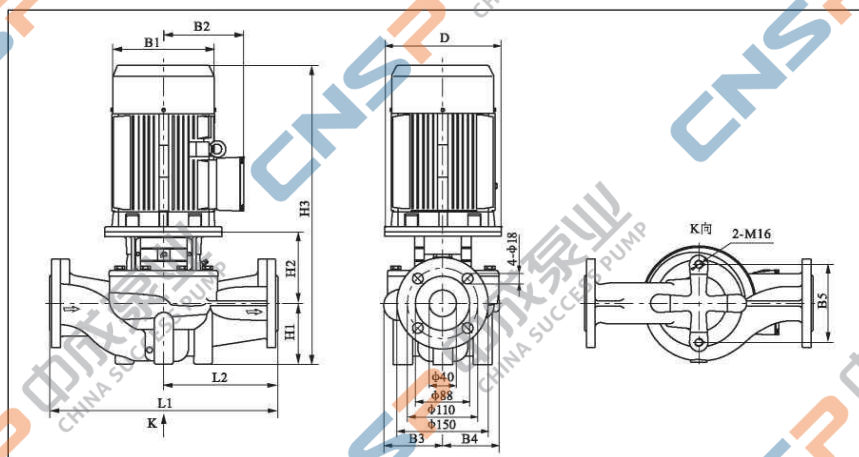
图2-C



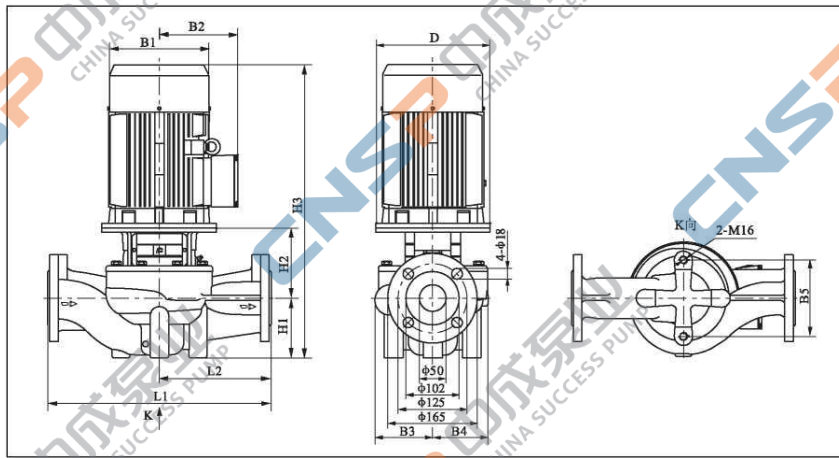
## 2. 外形尺寸



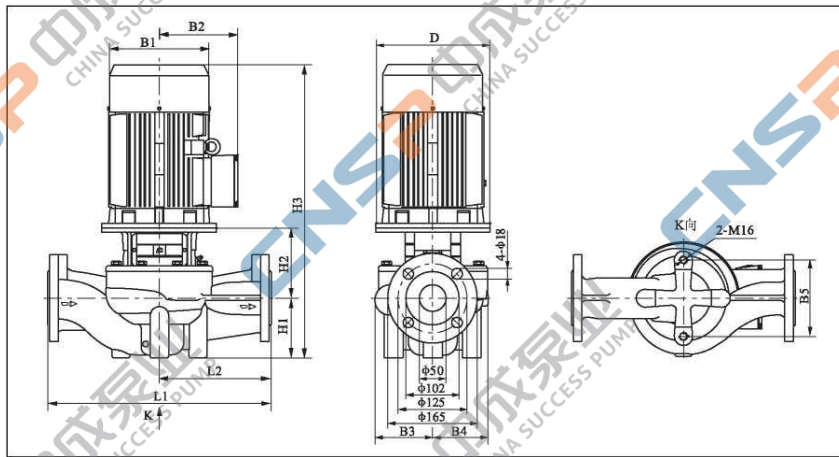
泵型号	尺寸[mm]											重量 [kg]
	D	B1	B2	B3	B4	B5	H1	H2	H3	L1	L2	
NSG32-18/2	120	170	142	125	117	144	100	166	511	340	170	50
NSG32-21/2	140	190	155	125	117	144	100	166	556	340	170	56
NSG32-25/2	140	190	155	125	117	144	100	166	556	340	170	59
NSG32-32/2	160	197	165	125	117	144	100	185	630	340	170	68
NSG32-38/2	160	230	188	144	144	144	100	185	640	440	220	79
NSG32-50/2	200	260	208	144	144	144	100	213	703	440	220	104



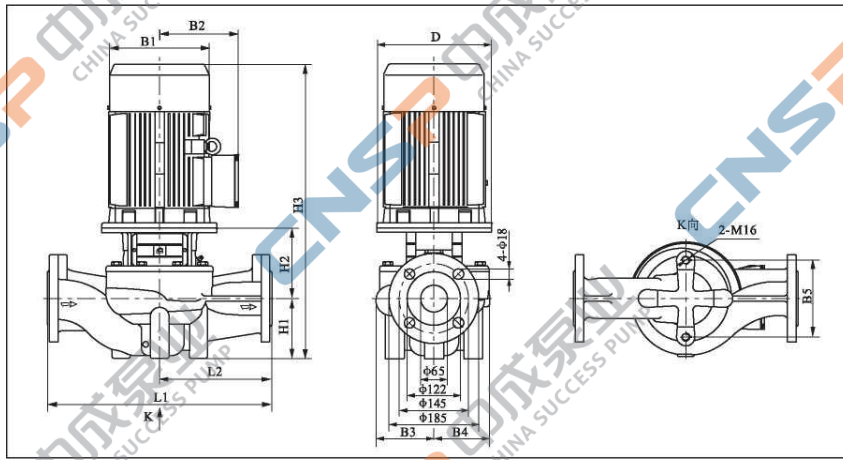
泵型号	尺寸[mm]											重量 [kg]
	D	B1	B2	B3	B4	B5	H1	H2	H3	L1	L2	
NSG40-16/2	120	170	142	97	96	120	68	150	463	320	160	40
NSG40-20/2	140	190	155	97	96	120	68	160	518	320	160	46
NSG40-18/2	140	190	155	110	95	144	100	167	557	340	170	53
NSG40-25/2	160	197	165	127	115	144	100	185	630	340	170	70
NSG40-30/2	160	230	188	127	115	144	100	185	640	340	170	77
NSG40-36/2	200	260	208	138	125	144	110	213	713	440	220	106
NSG40-48/2	200	260	208	138	125	144	110	213	713	440	220	110



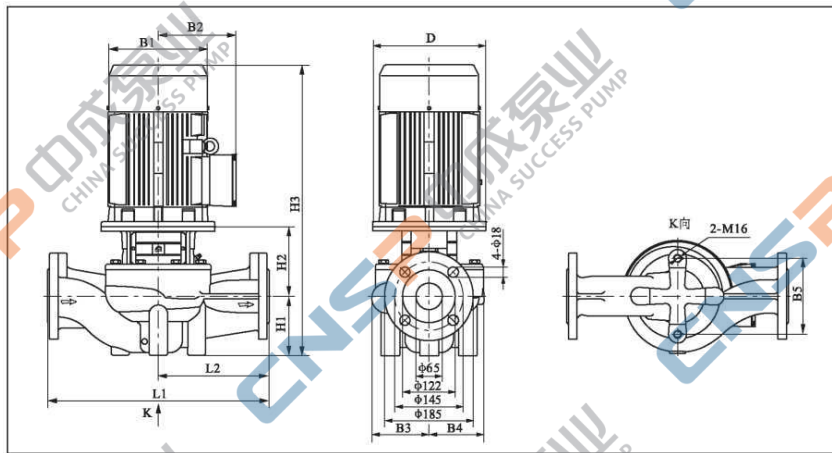
泵型号	尺寸[mm]											重量 [kg]
	D	B1	B2	B3	B4	B5	H1	H2	H3	L1	L2	
NSG50-32/2	160	197	165	128	128	144	105	162	612	400	200	65
NSG50-38/2	160	230	188	128	128	144	105	162	622	400	200	71
NSG50-48/2	200	260	208	128	128	144	105	186	681	400	200	85
NSG50-58/2	200	260	208	163	163	144	105	196	691	440	220	110
NSG50-80/2	350	330	255	163	163	144	105	196	801	440	220	185



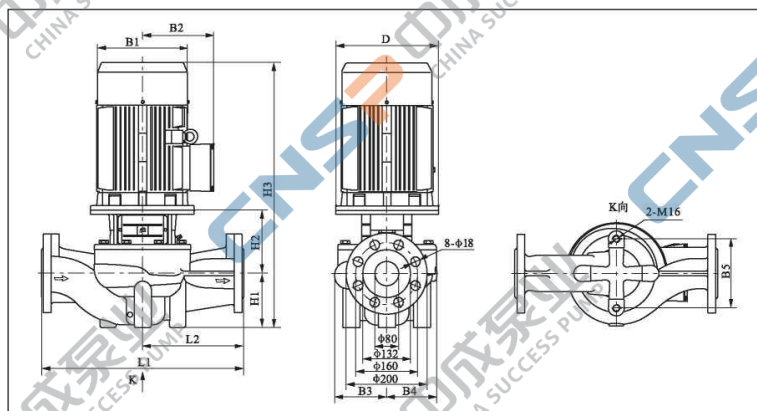
泵型号	尺寸[mm]											重量 [kg]
	D	B1	B2	B3	B4	B5	H1	H2	H3	L1	L2	
NSG50-12/2	120	170	142	117	115	144	115	153	513	340	170	56
NSG50-15/2	140	190	155	117	115	144	115	153	558	340	170	62
NSG50-18/2	140	190	155	117	115	144	115	153	558	340	170	65
NSG50-24/2	160	197	165	117	115	144	115	172	632	340	170	74
NSG50-28/2	160	230	188	129	115	144	115	175	645	340	170	79
NSG50-35/2	200	260	208	129	115	144	115	197	702	340	170	103
NSG50-40/2	200	260	208	171	158	144	115	187	692	440	220	118
NSG50-50/2	350	330	255	171	158	144	115	250	865	440	220	181
NSG50-60/2	350	330	255	171	158	144	115	250	865	440	220	191
NSG50-70/2	350	330	255	171	158	144	115	250	915	440	220	209
NSG50-81/2	350	360	285	171	158	144	115	250	940	440	220	245



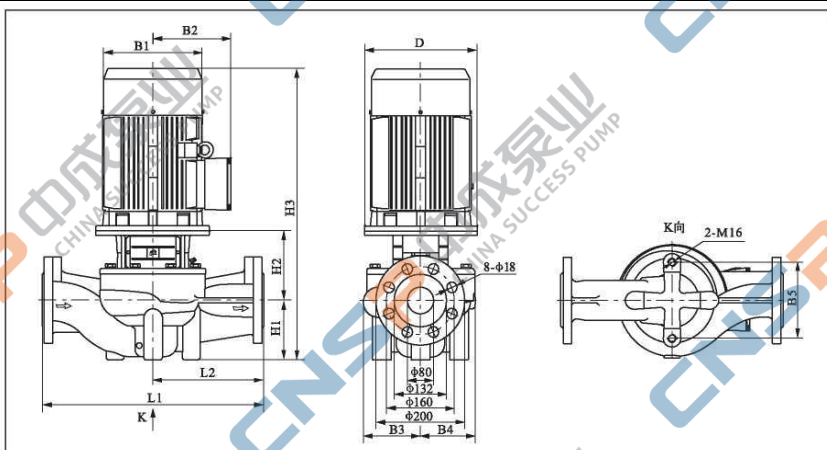
泵型号	尺寸[mm]											重量 [kg]
	D	B1	B2	B3	B4	B5	H1	H2	H3	L1	L2	
NSG65-36/2	200	260	208	128	128	144	105	194	689	400	200	87
NSG65-48/2	200	260	208	128	128	144	105	194	689	400	200	91



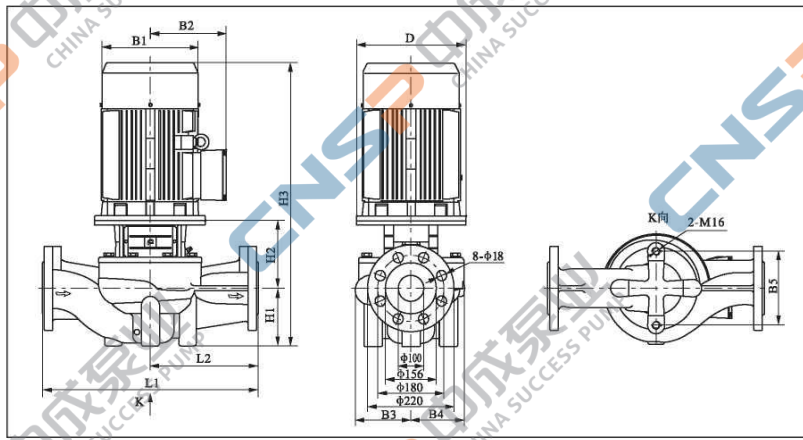
泵型号	尺寸[mm]											重量 [kg]
	D	B1	B2	B3	B4	B5	H1	H2	H3	L1	L2	
NSG65-15/2	140	190	155	142	124	144	105	172	567	360	180	65
NSG65-19/2	160	197	165	142	124	144	105	191	641	360	180	74
NSG65-22/2	160	230	188	142	124	144	105	191	651	360	180	81
NSG65-30/2	200	260	208	142	124	144	105	213	708	360	180	105
NSG65-34/2	200	260	208	142	124	144	105	213	708	360	180	108
NSG65-40/2	350	330	255	179	167	144	125	262	887	475	238	183
NSG65-50/2	350	330	255	179	167	144	125	262	887	475	238	193
NSG65-61/2	350	330	255	179	167	144	125	262	937	475	238	210
NSG65-67/2	350	330	255	179	167	144	125	262	962	475	238	248
NSG65-83/2	400	400	310	179	167	144	125	262	1037	475	238	309



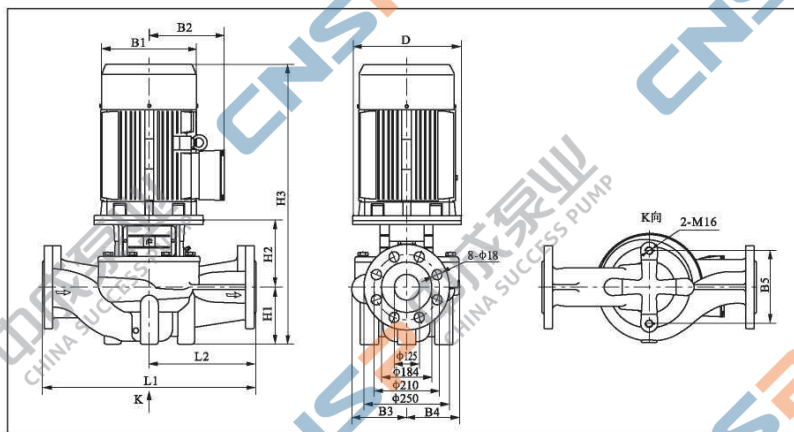
泵型号	尺寸[mm]											重量 [kg]
	D	B1	B2	B3	B4	B5	H1	H2	H3	L1	L2	
NSG80-40/2	350	330	255	137	128	144	115	240	855	500	250	170
NSG80-48/2	350	330	255	137	128	144	115	240	855	500	250	181



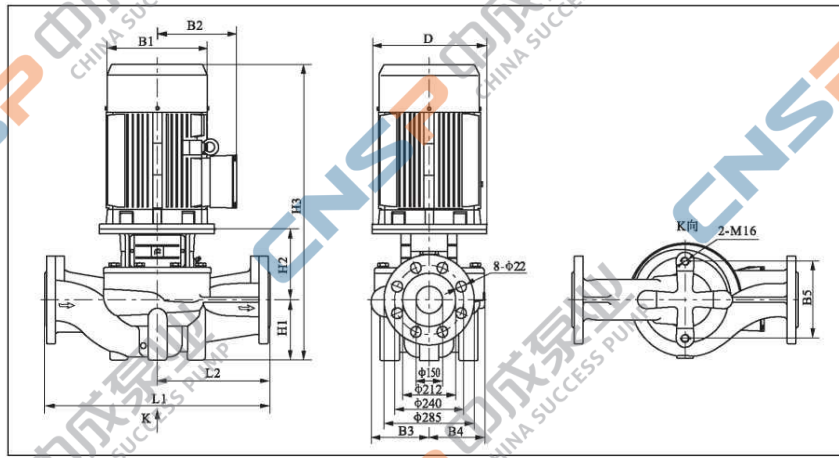
泵型号	尺寸[mm]											重量 [kg]
	D	B1	B2	B3	B4	B5	H1	H2	H3	L1	L2	
NSG80-13/2	160	197	165	142	124	160	97	219	661	450	225	84
NSG80-18/2	160	230	188	142	124	160	97	219	671	450	225	91
NSG80-22/2	200	260	208	142	124	160	97	241	728	450	225	114
NSG80-28/2	200	260	208	142	124	160	97	241	728	450	225	117
NSG80-30/2	350	330	255	182	163	144	115	279	894	500	250	194
NSG80-38/2	350	330	255	182	163	144	115	279	894	500	250	204
NSG80-47/2	350	330	255	182	163	144	115	279	944	500	250	222
NSG80-54/2	350	330	255	182	163	144	115	279	969	500	250	258
NSG80-67/2	400	400	310	182	163	144	115	279	1044	500	250	319



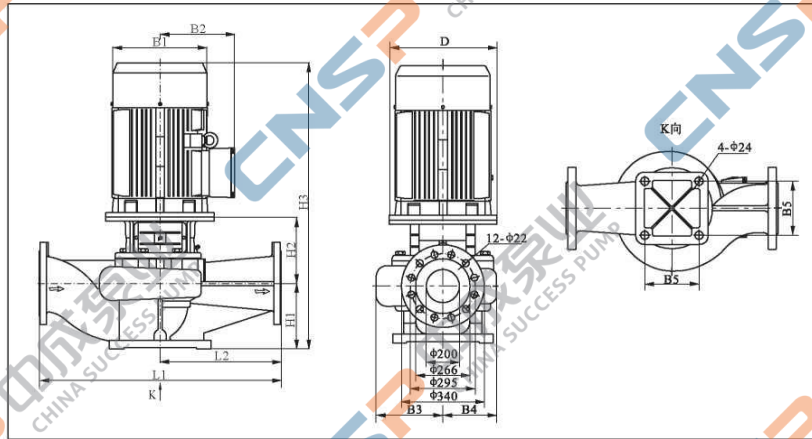
泵型号	尺寸[mm]											重量 [kg]
	D	B1	B2	B3	B4	B5	H1	H2	H3	L1	L2	
NSG 100-9/2	140	175	155	134	101	160	105	178	573	450	225	65
NSG100-15/2	160	215	190	134	101	160	105	190	650	450	225	83
NSG100-17/2	200	260	205	150	117	144	140	215	745	500	250	119
NSG100-22/2	200	260	205	150	117	144	140	215	745	500	250	122
NSG 100-27/2	350	350	245	147	123	144	140	260	900	550	275	183
NSG100-33/2	350	350	265	147	123	144	140	260	900	550	275	194
NSG 100-40/2	350	350	265	181	152	230	140	270	960	550	275	224
NSG 100-48/2	350	350	280	181	152	230	140	270	985	550	275	260
NSG100-52/2	400	400	305	181	152	230	140	270	1060	550	275	318



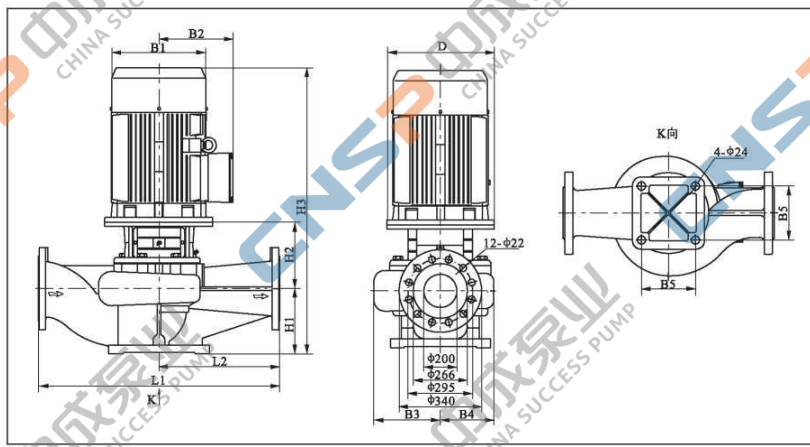
泵型号	尺寸[mm]												重量 [kg]	
	D	B1	B2	B3	B4	B5	H1	H2	H2*	H3	H3*	L1		L2
NSG125-11/4	200	260	208	216	176	230	215	228	873	--	620	310	166(---)	
NSG 125-14/4	200	260	208	216	176	230	215	228	873	--	620	310	179(---)	
NSG 125-18/4	350	330	255	211	177	230	215	276	376	989	1089	800	400	257(265)
NSG 125-22/4	350	330	255	236	208	230	215	292	395	1047	1150	800	400	302(314)
NSG 125-28/4	350	330	255	236	208	230	215	292	395	1084	1187	800	400	321(348)
NSG125-32/4	350	330	255	236	208	230	215	292	395	1122	1225	800	400	356(362)
NSG 125-40/4	400	400	310	272	248	230	215	315	411	1179	1275	800	400	442(460)
NSG 125-48/4	450	450	325	272	248	230	215	315	442	1204	1331	800	400	498(528)



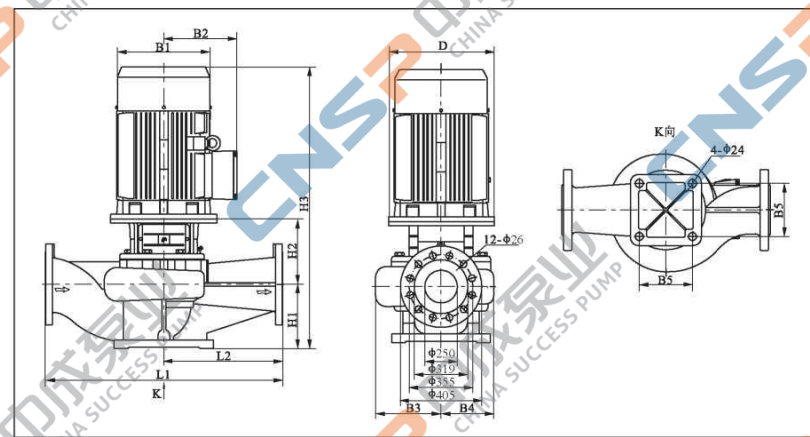
泵型号	尺寸[mm]													重量 [kg]
	D	B1	B2	B3	B4	B5	H1	H2	H2*	H3	H3*	L1	L2	
NSG 150-12.5/4	350	315	250	217	180	230	215	272	372	985	1085	800	400	257(271)
NSG150-17/4	350	315	250	217	180	230	215	272	372	1027	1127	800	400	278(291)
NSG150-21/4	350	360	275	217	180	230	215	272	372	1064	1164	800	400	313(325)
NSG 150-25/4	350	360	275	238	208	230	215	269	372	1099	1202	800	400	354(373)
NSG150-33/4	400	400	305	238	208	230	215	269	385	1133	1249	800	400	406(425)
NSG 150-40/4	450	450	325	267	248	230	230	288	416	1188	1316	900	450	511(537)
NSG 150-50/4	450	450	325	267	248	230	230	288	416	1215	1343	900	450	548(573)



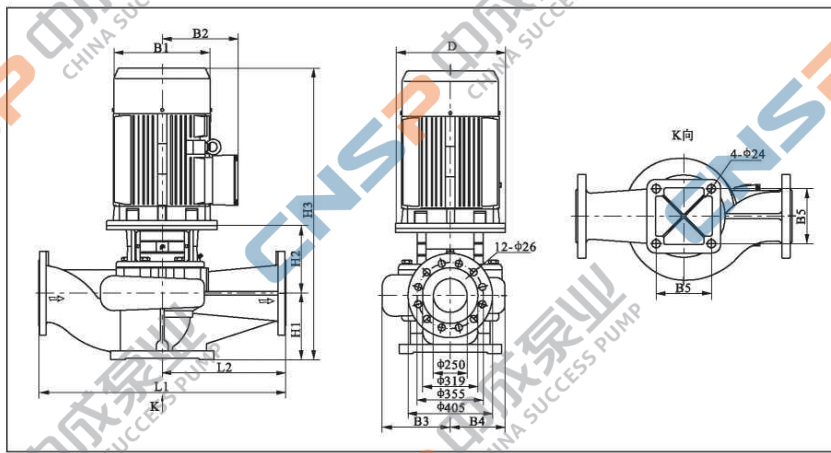
泵型号	尺寸[mm]											重量 [kg]
	D	B1	B2	B3	B4	B5	H1	H2	H3	L1	L2	
NSG200-16/4	350	360	280	278	219	360	270	415	1265	1000	500	417
NSG200-19/4	350	360	280	278	219	360	270	415	1305	1000	500	434
NSG200-24/4	400	400	305	303	252	360	270	415	1335	1100	550	537
NSG200-31/4	450	450	335	303	252	360	270	445	1395	1100	550	602
NSG200-36/4	450	450	335	303	252	360	270	445	1420	1100	550	648
NSG200-47/4	550	490	365	315	269	360	270	457	1517	1100	550	744
NSG200-53/4	550	550	400	315	269	360	270	457	1587	1100	550	877



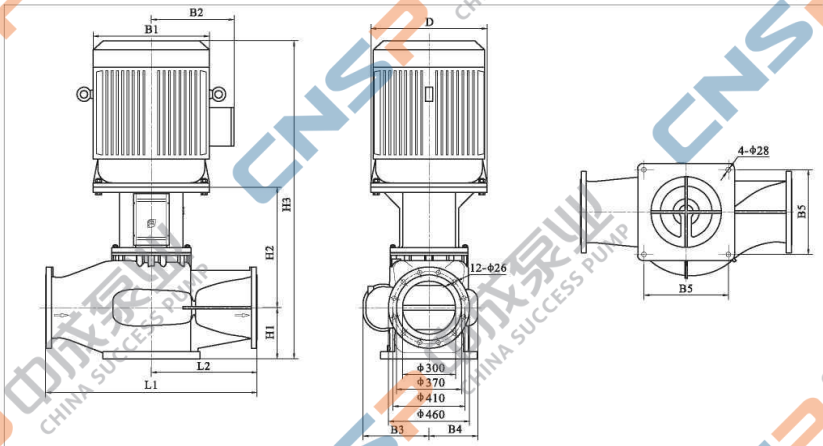
泵型号	尺寸[mm]											重量 [kg]
	D	B1	B2	B3	B4	B5	H1	H2	H3	L1	L2	
NSG200-12.5/4	350	360	280	278	219	360	270	415	1300	1000	500	432
NSG200-20/4	400	400	305	278	219	360	270	415	1334	1000	500	492
NSG200-23/4	450	450	335	303	252	360	270	445	1389	1100	550	602
NSG200-27/4	450	450	335	303	252	360	270	445	1412	1100	550	638
NSG200-32/4	550	490	365	303	252	360	270	445	1488	1100	550	710
NSG200-43/4	550	550	400	315	269	360	270	457	1556	1100	550	883
NSG200-50/4	550	550	400	315	269	360	270	457	1607	1100	550	975



泵型号	尺寸[mm]											重量 [kg]
	D	B1	B2	B3	B4	B5	H1	H2	H3	L1	L2	
NSG250-16/4	400	400	305	316	243	390	300	465	1430	1100	550	550
NSG250-19/4	450	450	335	316	243	390	300	495	1475	1100	550	611
NSG250-22/4	450	450	335	316	243	390	300	495	1500	1100	550	647
NSG250-29/4	550	490	365	329	264	440	300	507	1597	1100	550	773
NSG250-36/4	550	550	400	329	264	440	300	507	1667	1100	550	909
NSG250-47/4	550	550	400	347	292	440	305	485	1700	1200	600	1030
NSG250-56/4	660	625	555	347	292	440	305	525	1860	1200	600	1389



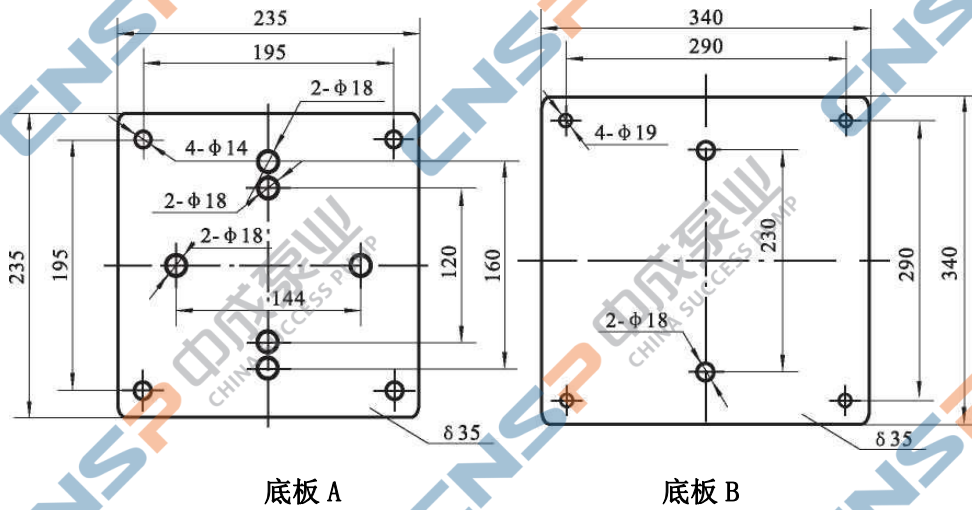
泵型号	尺寸[mm]											重量 [kg]
	D	B1	B2	B3	B4	B5	H1	H2	H3	L1	L2	
NSG250-12.5/4	400	400	305	316	243	390	300	465	1414	1100	550	552
NSG250-14/4	450	450	335	316	243	390	300	495	1469	1100	550	613
NSG250-17/4	450	450	335	316	243	390	300	495	1492	1100	550	649
NSG250-20/4	550	490	365	316	243	390	300	495	1568	1100	550	722
NSG250-26/4	550	550	400	329	264	440	300	507	1636	1100	550	909
NSG250-32/4	550	550	400	329	264	440	300	507	1687	1100	550	999
NSG250-40/4	660	625	555	347	292	440	305	525	1840	1200	600	1389
NSG250-50/4	660	625	555	347	292	440	305	525	1990	1200	600	1473



泵型号	尺寸[mm]											重量 [kg]
	D	B1	B2	B3	B4	B5	H1	H2	H3	L1	L2	
NSG300-15/4	550	490	365	345	250	440	290	649	1720	1200	600	907
NSG300-20/4	550	550	400	345	250	440	290	649	1770	1200	600	1075
NSG300-25/4	550	550	400	380	280	480	290	659	1850	1200	600	1230
NSG300-30/4	660	625	550	380	280	480	290	699	2000	1200	600	1570
NSG300-35/4	660	625	550	380	280	480	290	699	2150	1200	600	1650
NSG300-44/4	660	625	550	380	295	480	290	702	2150	1200	600	1790
NSG300-55/4	660	625	550	380	295	480	290	702	2150	1200	600	1905



### 3. 底板



序号	产品型号	底板型式	序号	产品型号	底板型式	序号	产品型号	底板型式
1	NSG32-18/2	A	27	NSG50-60/2	A	53	NSG100-9/2	A
2	NSG32-21/2	A	28	NSG50-70/2	A	54	NSG100-15/2	A
3	NSG32-25/2	A	29	NSG50-81/2	A	55	NSG100-17/2	A
4	NSG32-32/2	A	30	NSG65-36/2	A	56	NSG100-22/2	A
5	NSG32-38/2	A	31	NSG65-48/2	A	57	NSG100-27/2	A
6	NSG32-50/2	A	32	NSG65-15/2	A	58	NSG100-33/2	A
7	NSG40-16/2	A	33	NSG65-19/2	A	59	NSG100-40/2	B
8	NSG40-20/2	A	34	NSG65-22/2	A	60	NSG100-48/2	B
9	NSG40-18/2	A	35	NSG65-30/2	A	61	NSG100-52/2	B
10	NSG40-25/2	A	36	NSG65-34/2	A	62	NSG125-11/4	B
11	NSG40-30/2	A	37	NSG65-40/2	A	63	NSG125-14/4	B
12	NSG40-36/2	A	38	NSG65-50/2	A	64	NSG125-18/4	B
13	NSG40-48/2	A	39	NSG65-61/2	A	65	NSG125-22/4	B
14	NSG50-32/2	A	40	NSG65-67/2	A	66	NSG125-28/4	B
15	NSG50-38/2	A	41	NSG65-83/2	A	67	NSG125-32/4	B
16	NSG50-48/2	A	42	NSG80-13/2	A	68	NSG125-40/4	B
17	NSG50-58/2	A	43	NSG80-18/2	A	69	NSG125-48/4	B
18	NSG50-80/2	A	44	NSG80-22/2	A	70	NSG150-12.5	B
19	NSG50-12/2	A	45	NSG80-28/2	A	71	NSG150-17/4	B
20	NSG50-15/2	A	46	NSG80-40/2	A	72	NSG150-21/4	B
21	NSG50-18/2	A	47	NSG80-48/2	A	73	NSG150-25/4	B
22	NSG50-24/2	A	48	NSG80-30/2	A	74	NSG150-33/4	B
23	NSG50-28/2	A	49	NSG80-38/2	A	75	NSG150-40/4	B
24	NSG50-35/2	A	50	NSG80-47/2	A	76	NSG150-50/4	B
25	NSG50-40/2	A	51	NSG80-54/2	A			
26	NSG50-50/2	A	52	NSG80-67/2	A			

注：底板是可选项，需要的客户在订货时需特别注明！带\*的泵有两种结构。

## ❖ 使用维护

### 1. 结构图

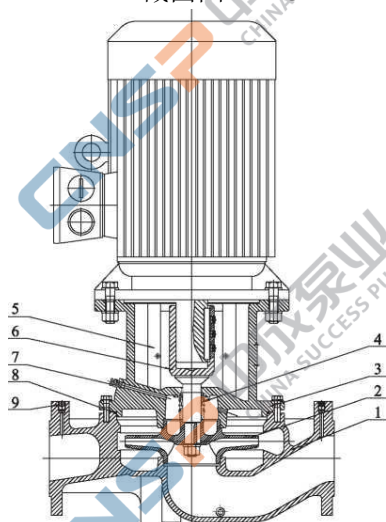
产品采用电机与泵可分离式结构，泵部分设计为可拉出形式。所有的该产品都配有标准电机和机械密封。电机为全封闭、风冷式标准电机。其主要尺寸符合 JB/T8680 标准。

产品泵体相当于一段管路。在泵进行维修时，可以用盲法兰将泵体封堵，从而不影响系统的正常运行。

产品的联接法兰尺寸符合 GB/T17241.6 或 ISO7005-2/DIN2501 标准

产品的泵头是联接电机和泵的装置。其与泵体之间的密封件采用“0”形圈。

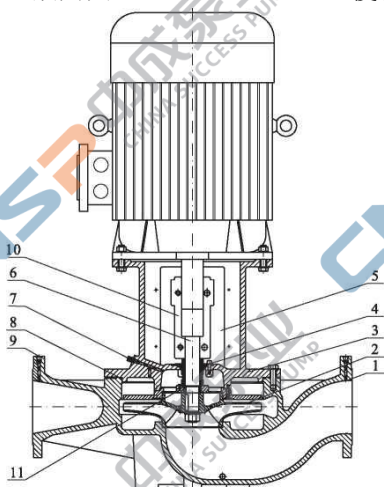
截面图 NSG32~NSG150 加长轴



材料 NSG32-NSG150 加长轴

序号	零件名称	材料
1	泵体	铸铁 HT200
2	叶轮	铸铁/不锈钢 HT200/ZG07Cr19Ni9
3	泵头	铸铁 HT200
4	机械密封	石墨/碳化硅
5	防护板	不锈钢 06Cr19Ni10
6	轴	不锈钢 20Cr13
7	放气组合件	不锈钢 06Cr19Ni10
8	“0”形圈	丁腈橡胶 NBR
9	螺堵	不锈钢 06Cr19Ni10

截面图 NSG125~NSG150 便拆式

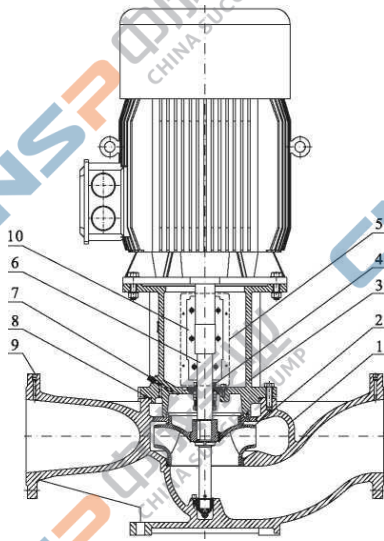


材料 NSG125~NSG150 便拆式

序号	零件名称	材料
1	泵体	铸铁 HT200
2	叶轮	铸铁/不锈钢 HT200/ZG07Cr19Ni9
3	泵头	铸铁 HT200
4	机械密封	石墨/碳化硅
5	防护板	不锈钢 06Cr19Ni10
6	轴	不锈钢 20Cr13
7	放气组合件	不锈钢 06Cr19Ni10
8	“0”形圈	丁腈橡胶 NBR
9	螺堵	不锈钢 06Cr19Ni10
10	联轴器	铸铁 ZG270-500
11	支承环	铸铁 HT200

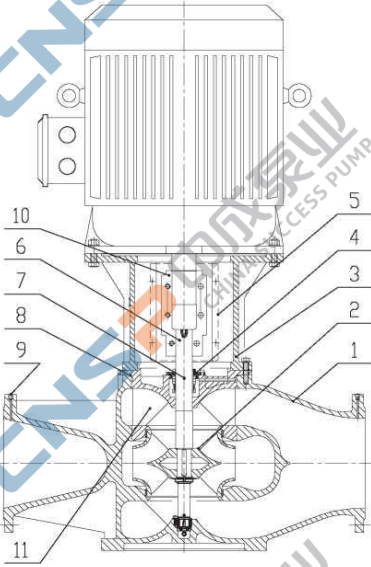
截面图 NSG200~NSG250 便拆式

材料 NSG200~NSG250 便拆式



截面图 NSG300 便拆式

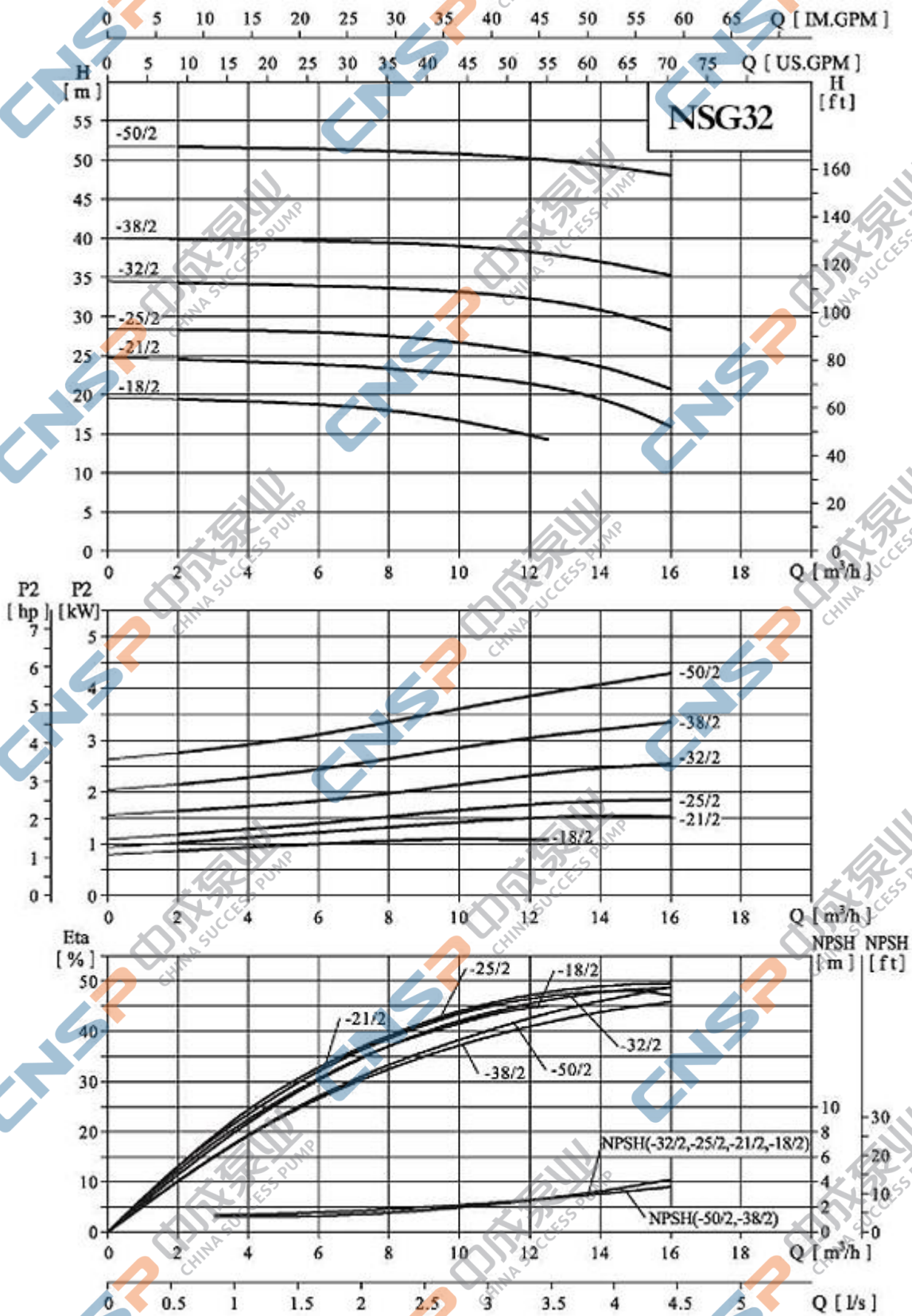
序号	零件名称	材料
1	泵体	铸铁 HT200
2	叶轮	铸铁/不锈钢 HT200/ZG07Cr19Ni9
3	泵头	铸铁 HT200
4	机械密封	石墨/碳化硅
5	防护板	不锈钢 06Cr19Ni10
6	轴	不锈钢 20Cr13
7	放气组合件	不锈钢 06Cr19Ni10
8	“O”形圈	丁腈橡胶 NBR
9	螺堵	不锈钢 06Cr19Ni10
10	联轴器	铸钢 ZG270-500



材料 NSG300 便拆式

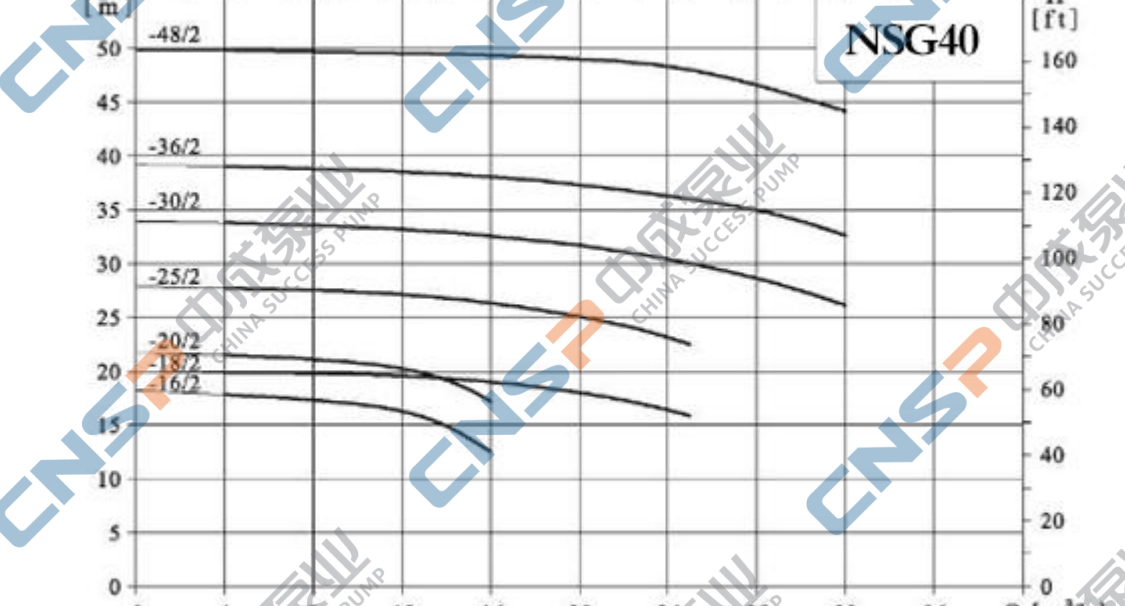
序号	零件名称	材料
1	泵体	球铁 QT500-7
2	叶轮	铸铁 HT200
3	泵头	铸铁 HT200
4	机械密封	石墨/碳化硅
5	防护板	不锈钢 06Cr19Ni10
6	轴	不锈钢 20Cr13
7	放气组合件	不锈钢 06Cr19Ni10
8	“O”形圈	丁腈橡胶 NBR
9	螺堵	不锈钢 06Cr19Ni10
10	联轴器	铸钢 ZG270-500
11	泵盖	球铁 QT500-7

## 2. 性能曲线

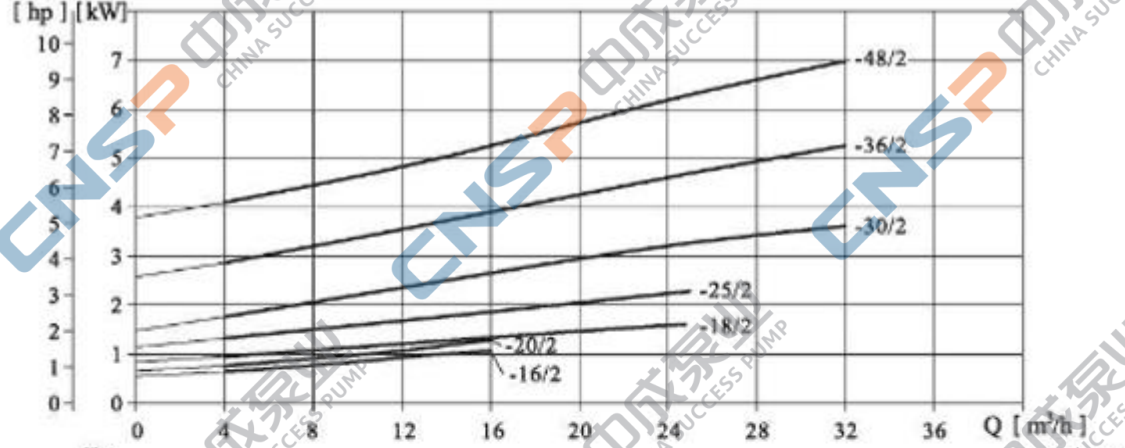


0 20 40 60 80 100 120 Q [IM.GPM]

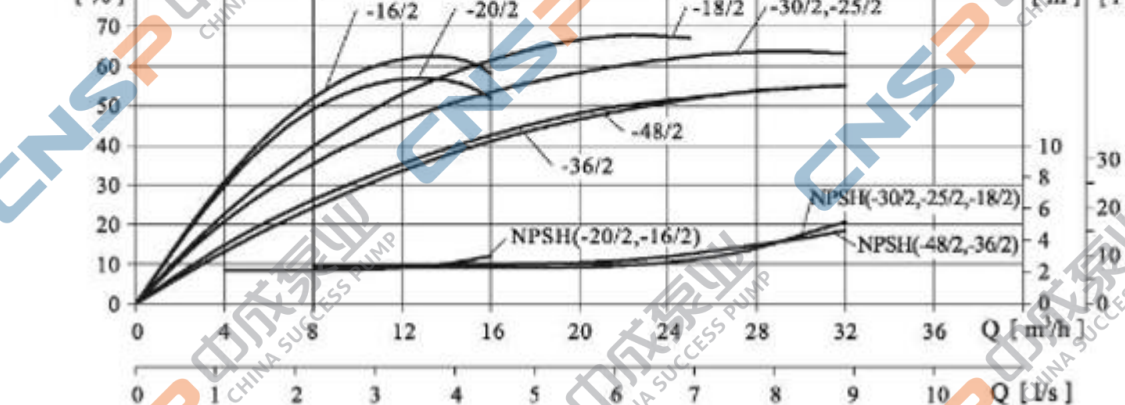
0 20 40 60 80 100 120 140 Q [US.GPM]



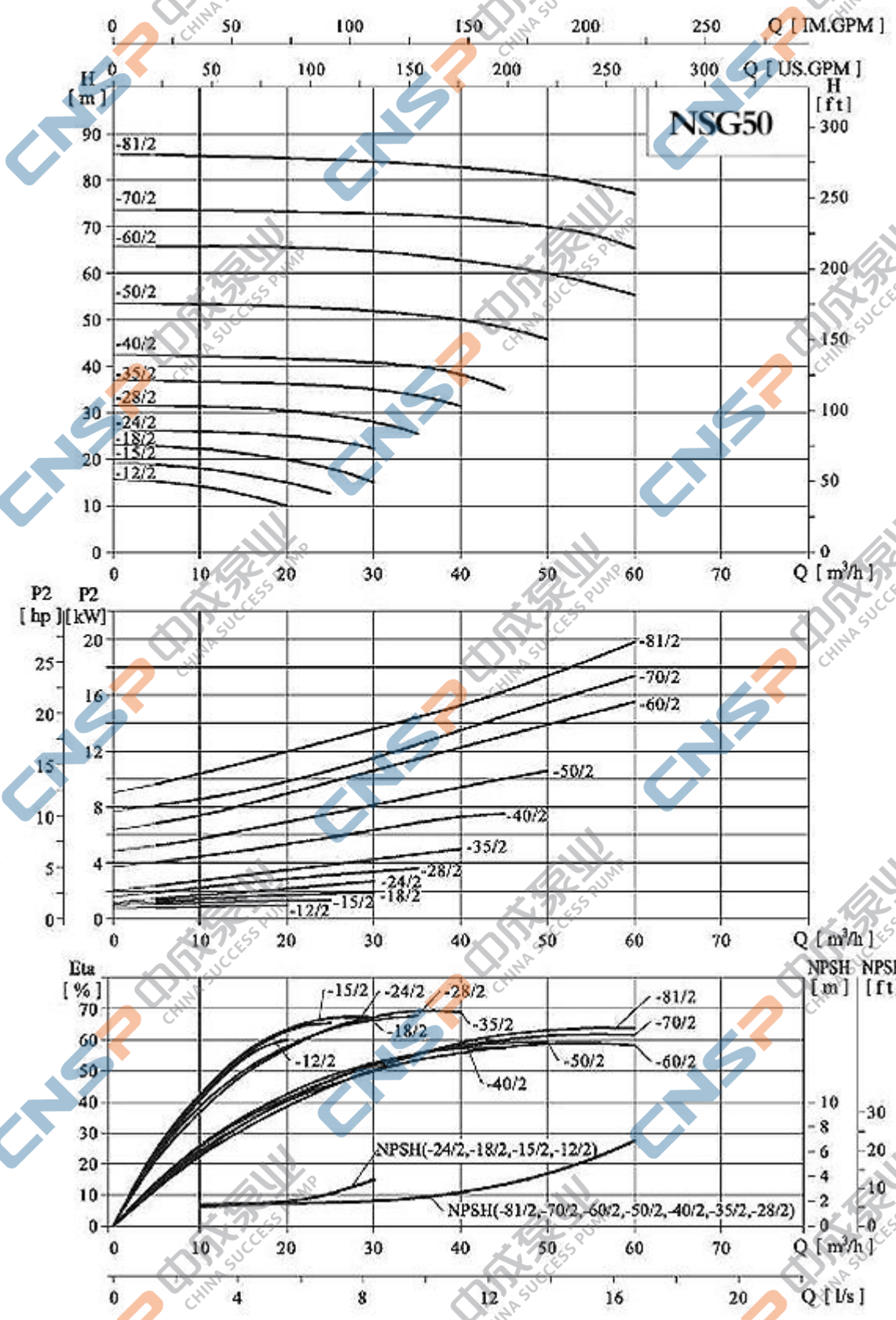
0 4 8 12 16 20 24 28 32 36 Q [m³/h]

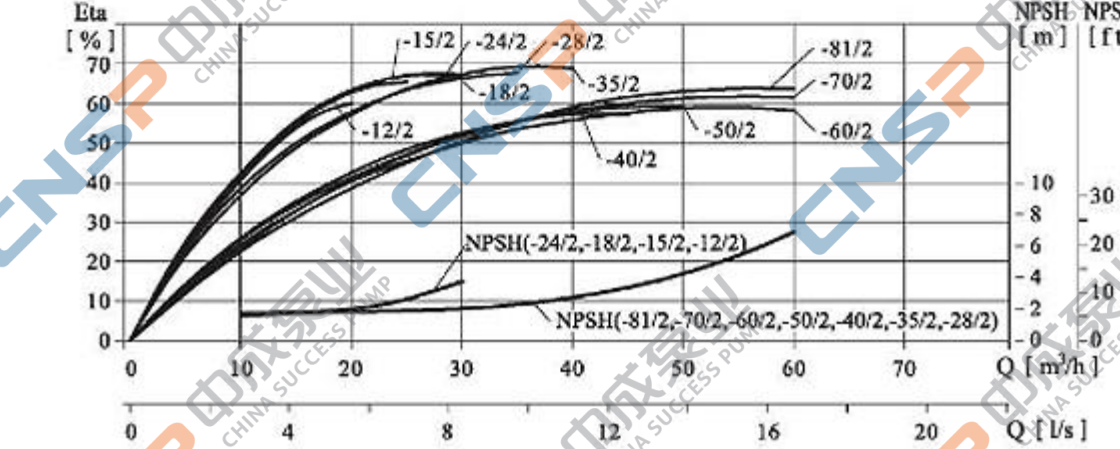
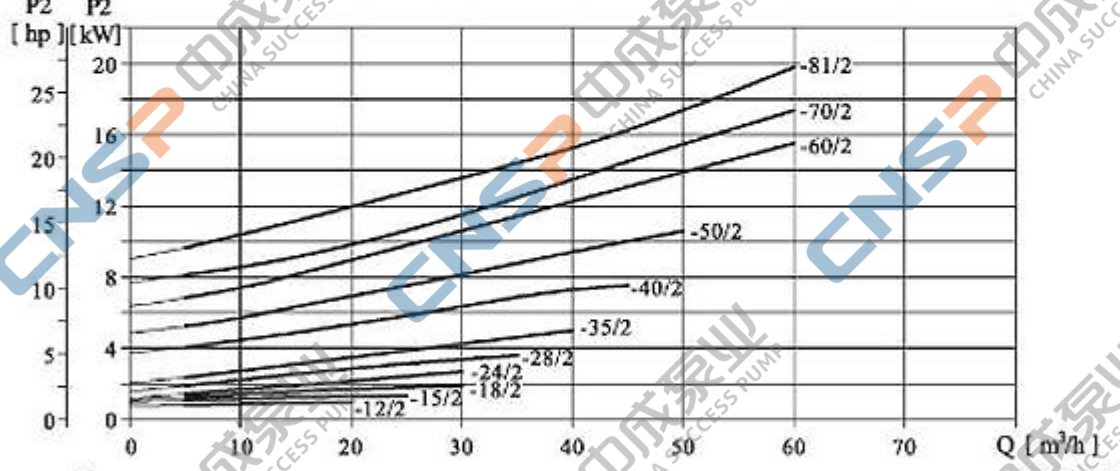
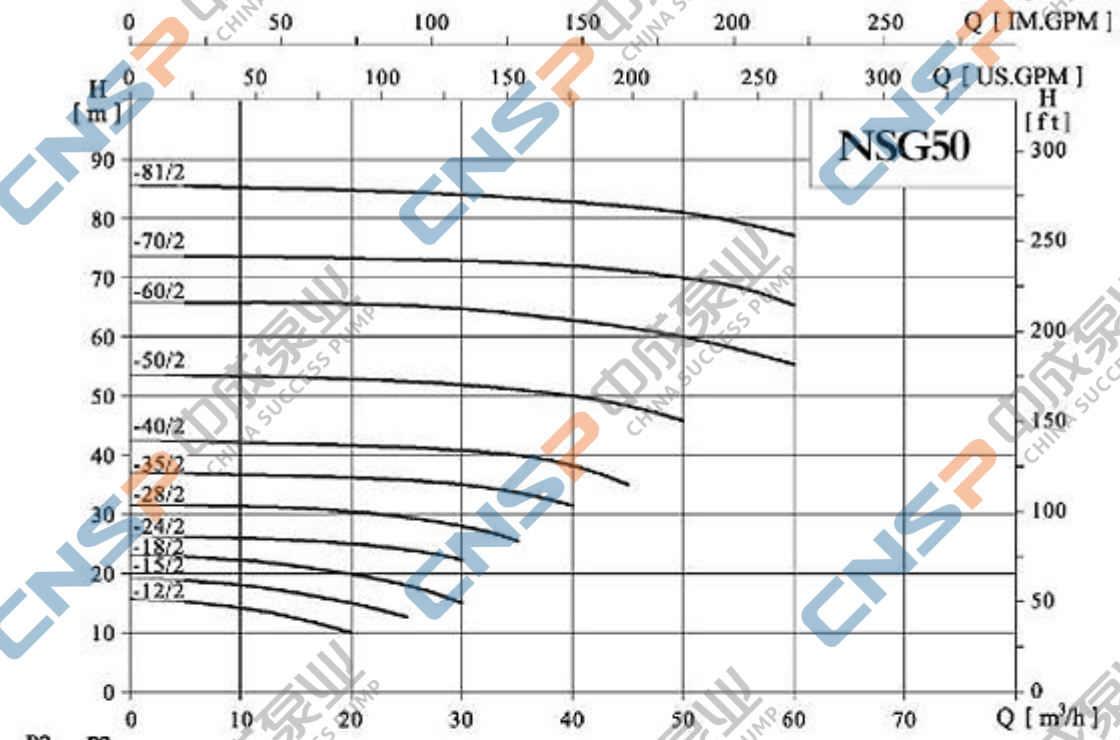


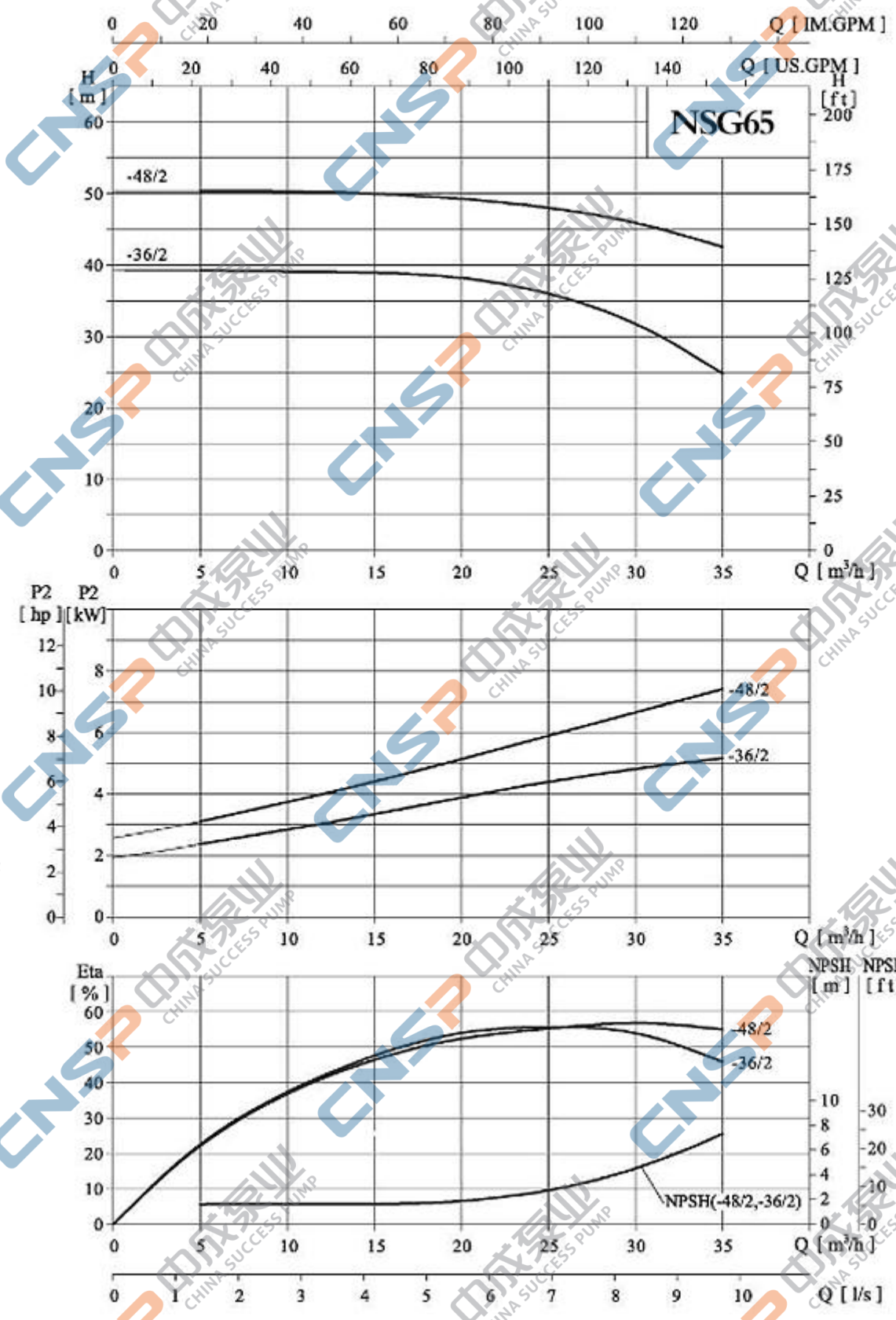
0 4 8 12 16 20 24 28 32 36 Q [m³/h]



0 1 2 3 4 5 6 7 8 9 10 Q [l/s]



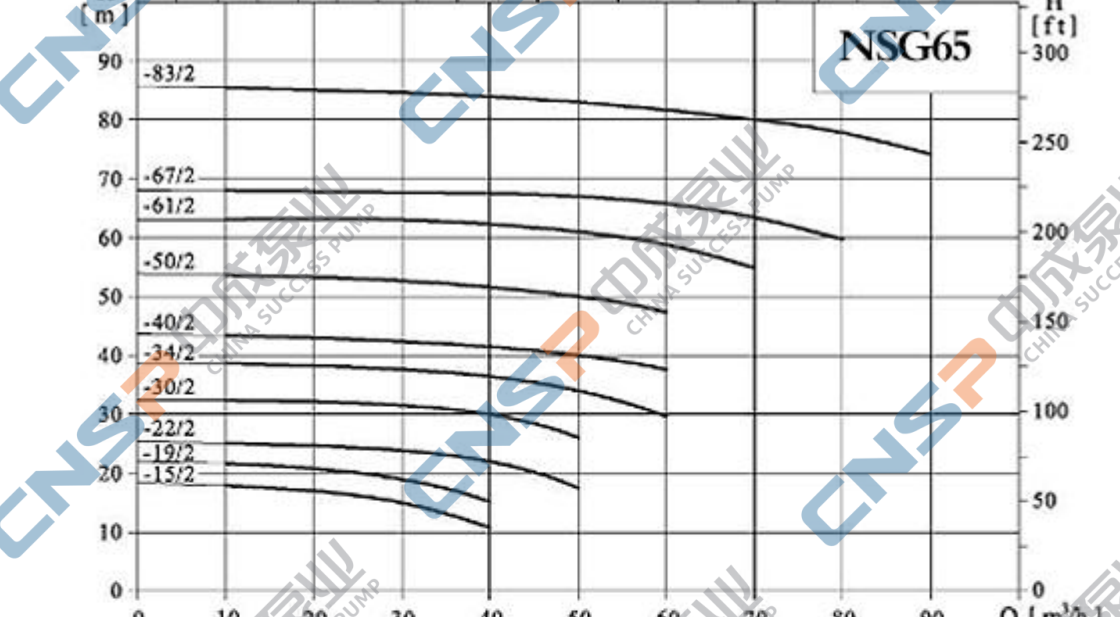




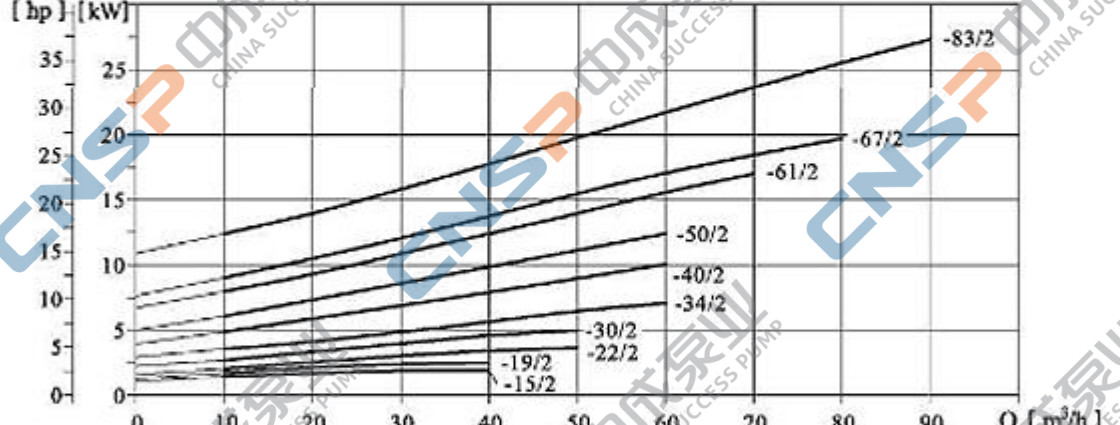


0 40 80 120 160 200 240 280 320 Q [IM.GPM]

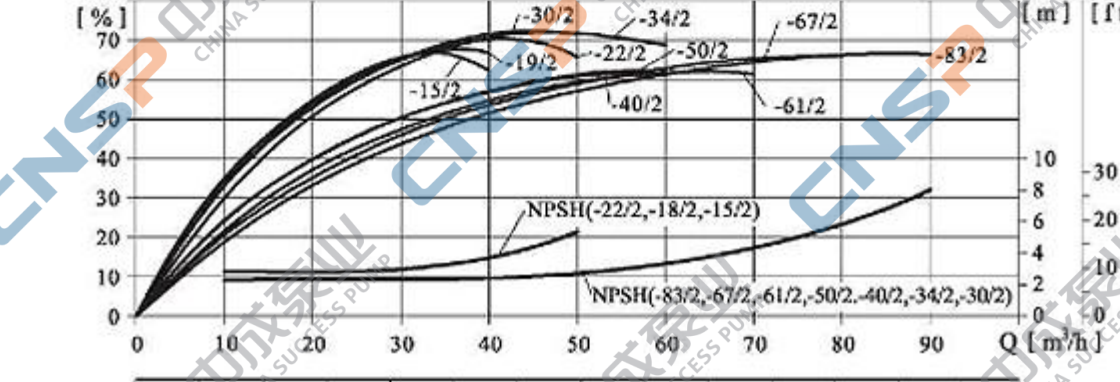
0 40 80 120 160 200 240 280 320 360 Q [US.GPM]



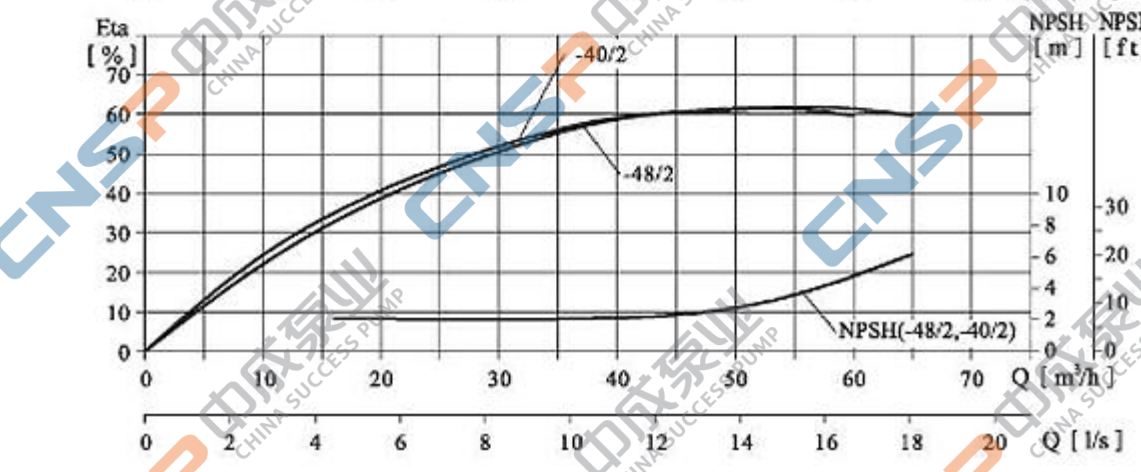
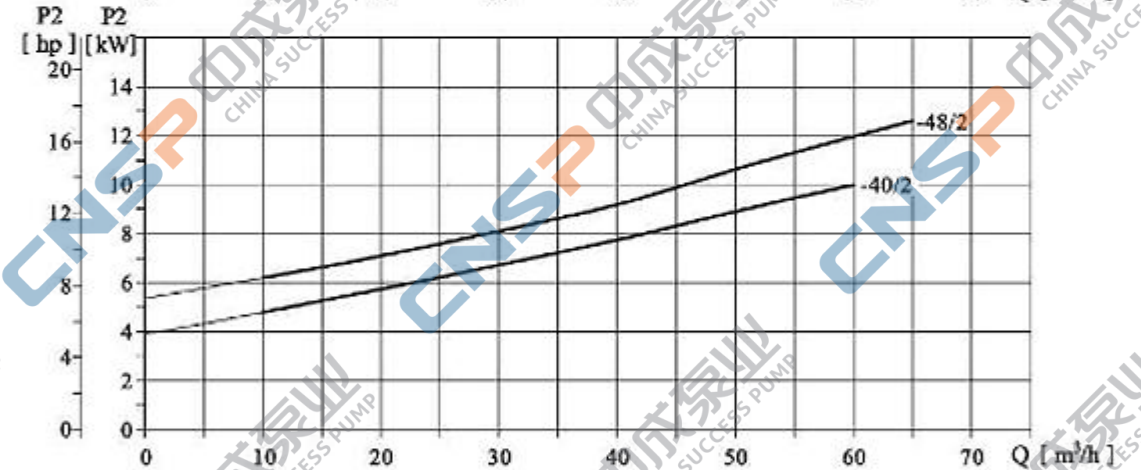
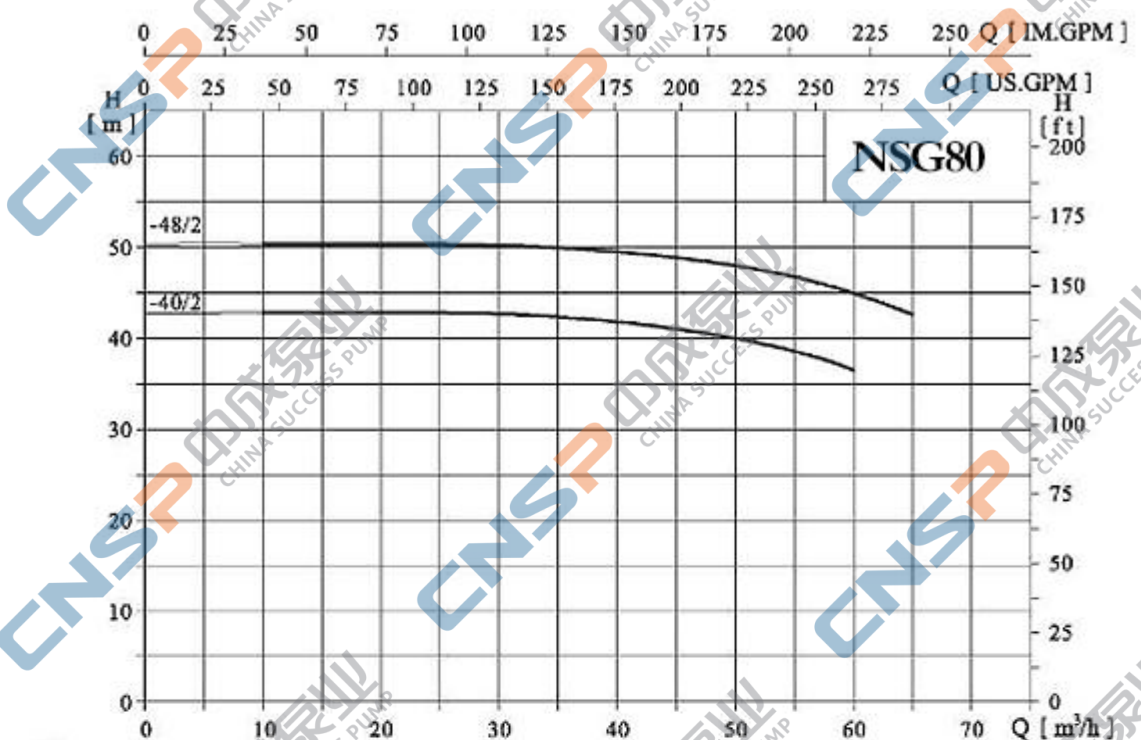
0 10 20 30 40 50 60 70 80 90 Q [m³/h]

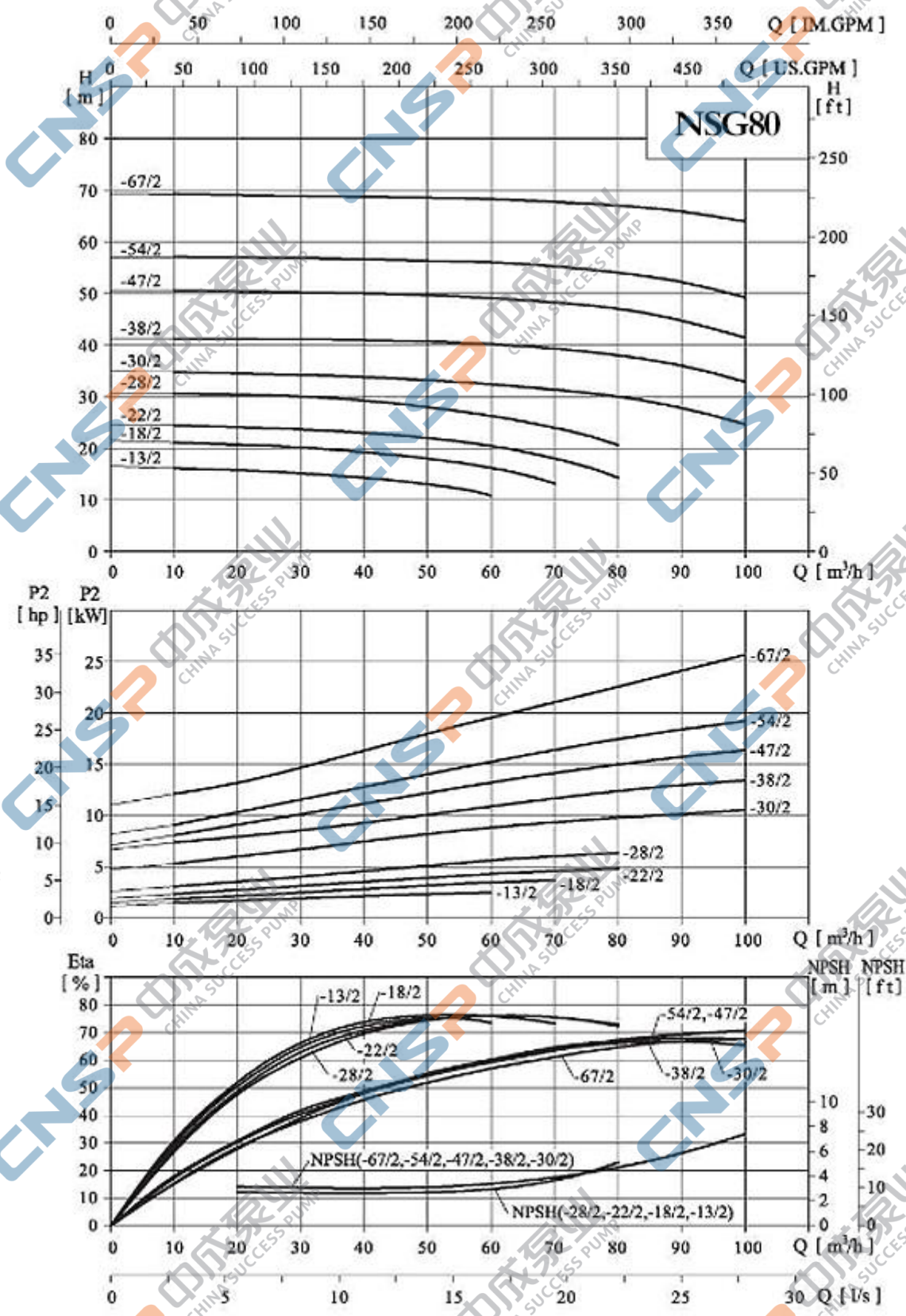


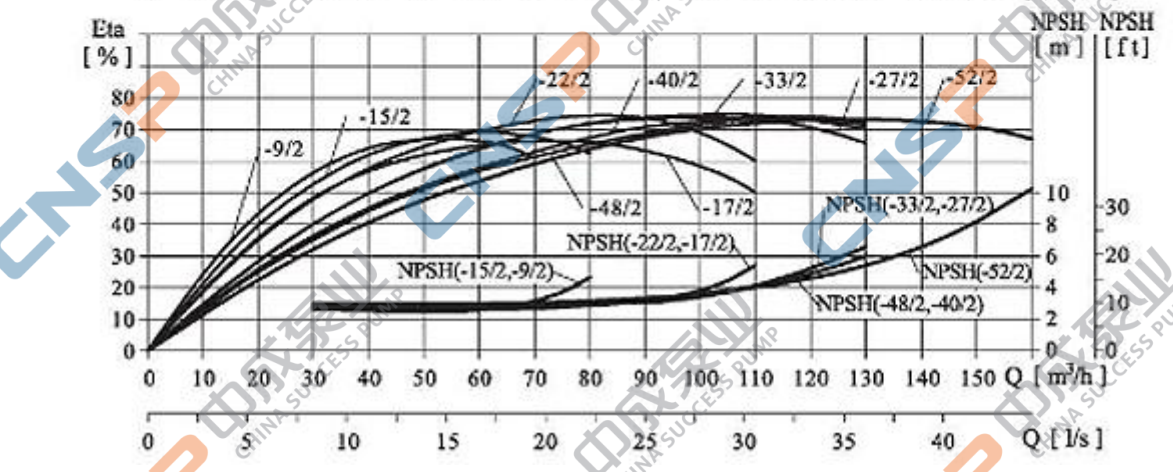
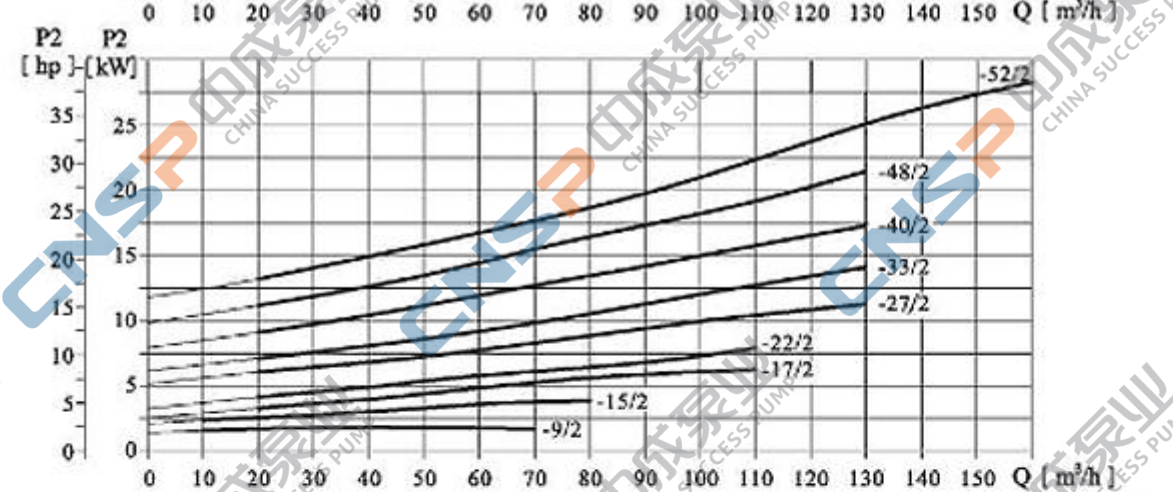
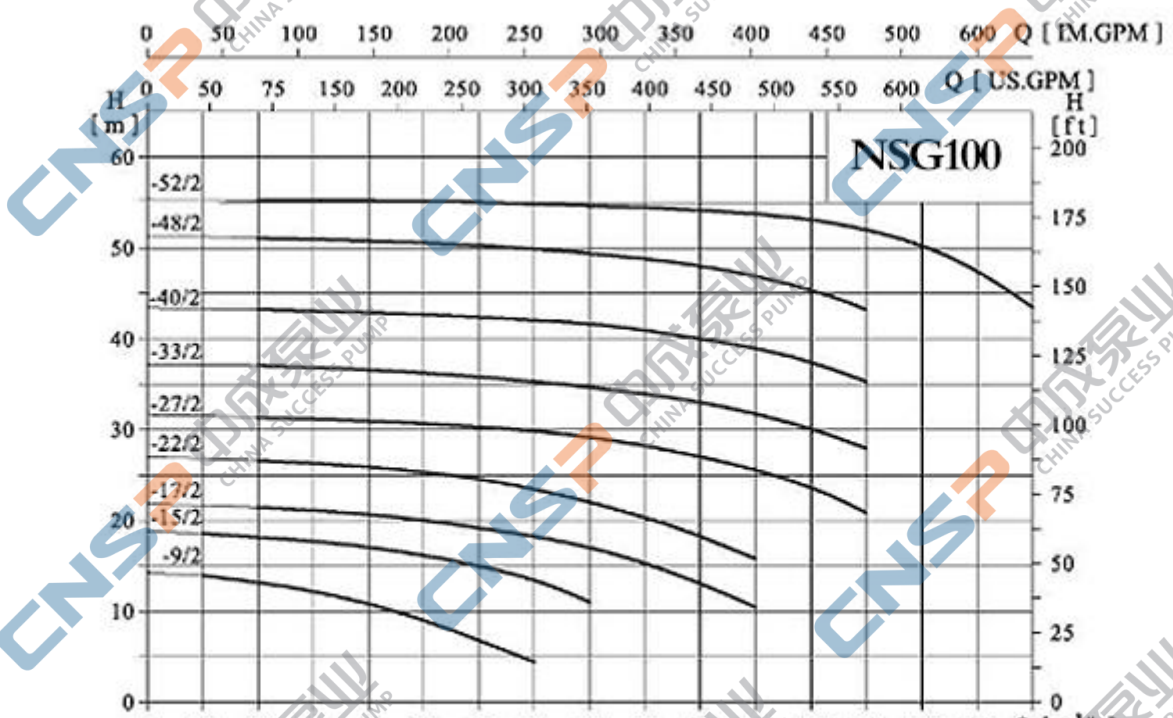
0 10 20 30 40 50 60 70 80 90 Q [m³/h]

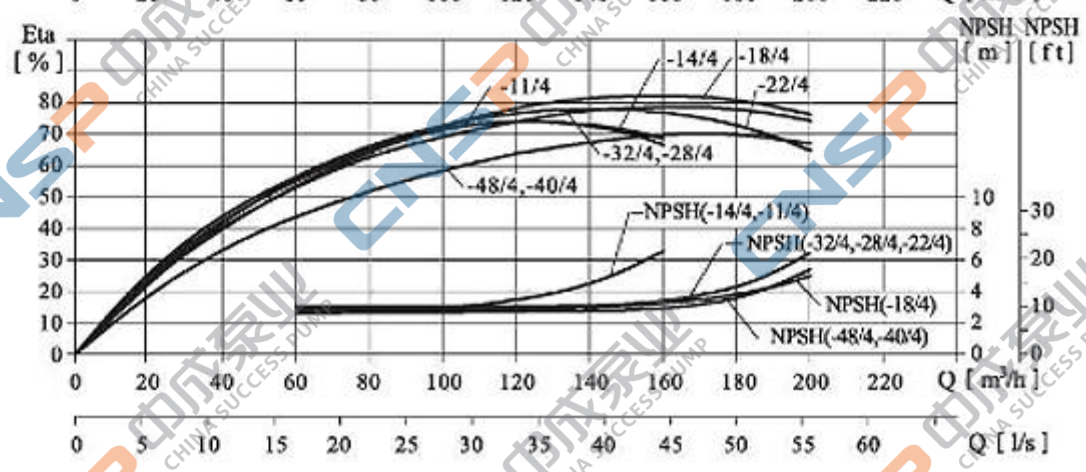
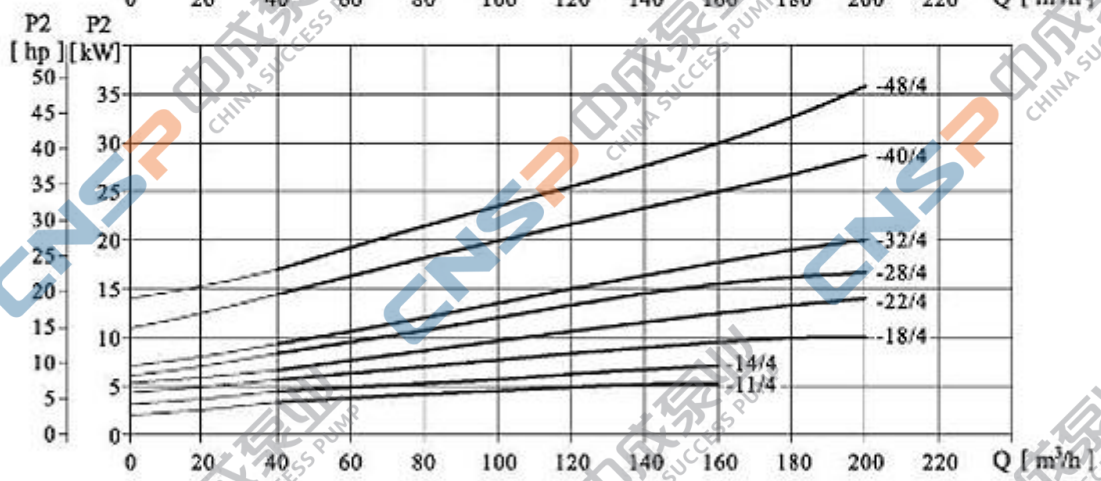
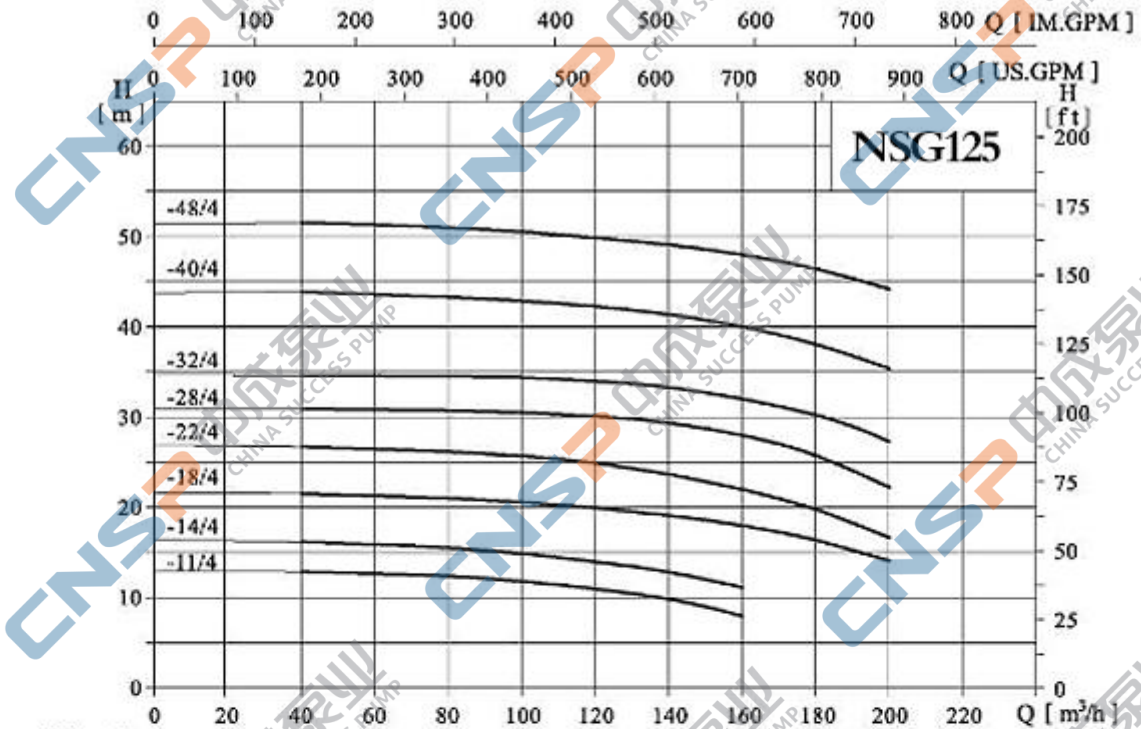


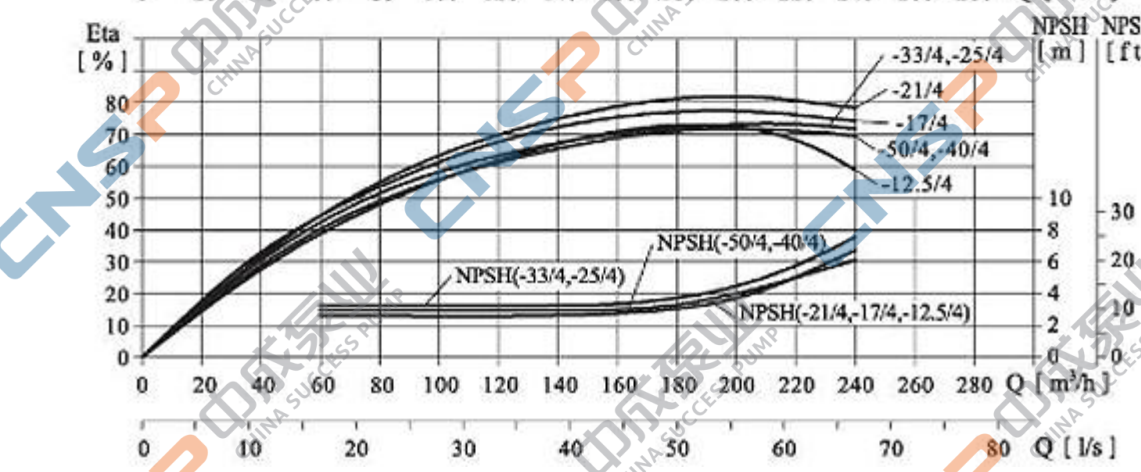
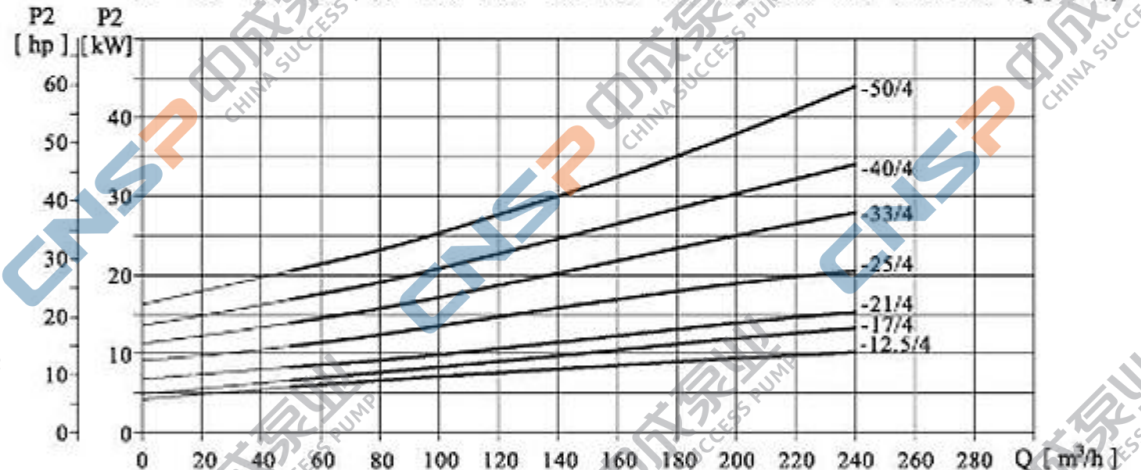
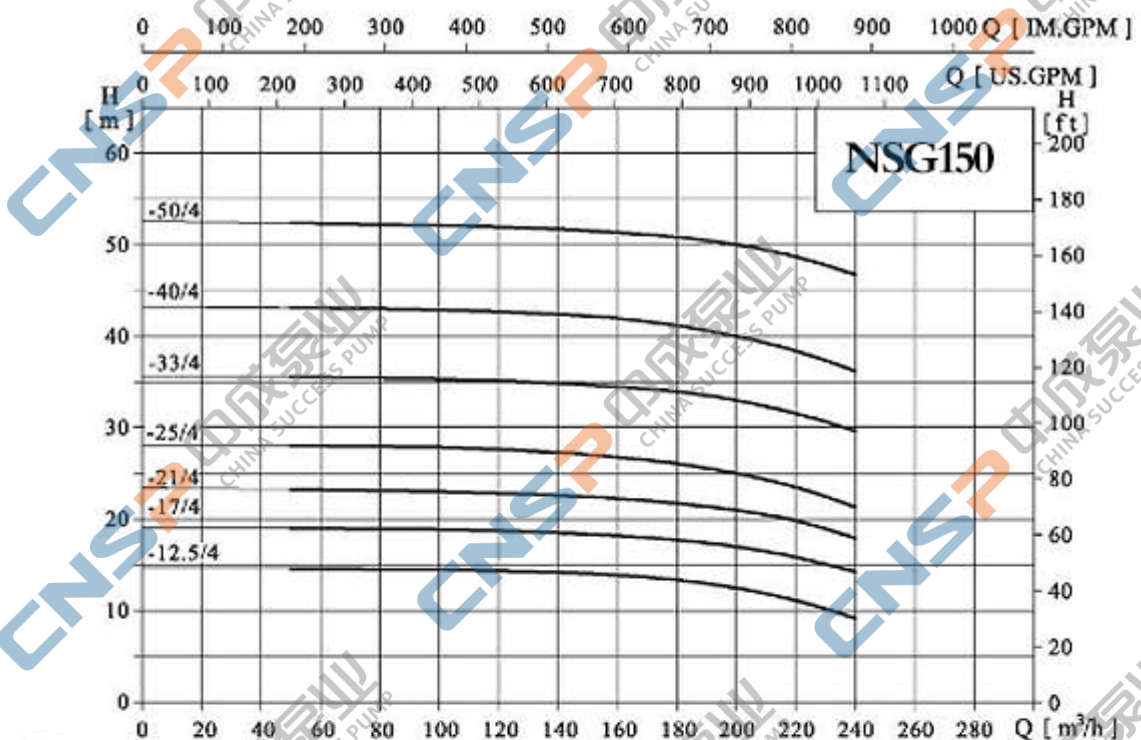
0 2 4 6 8 10 12 14 16 18 20 22 24 26 Q [l/s]

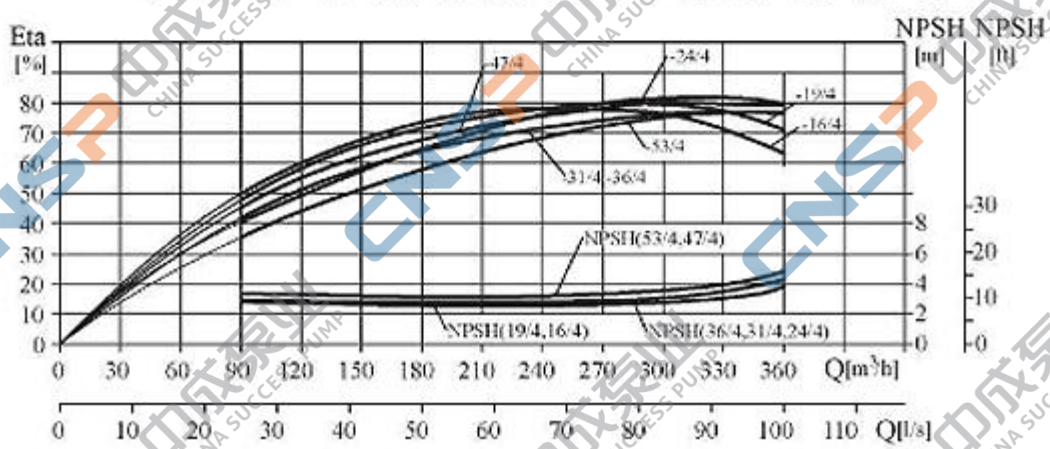
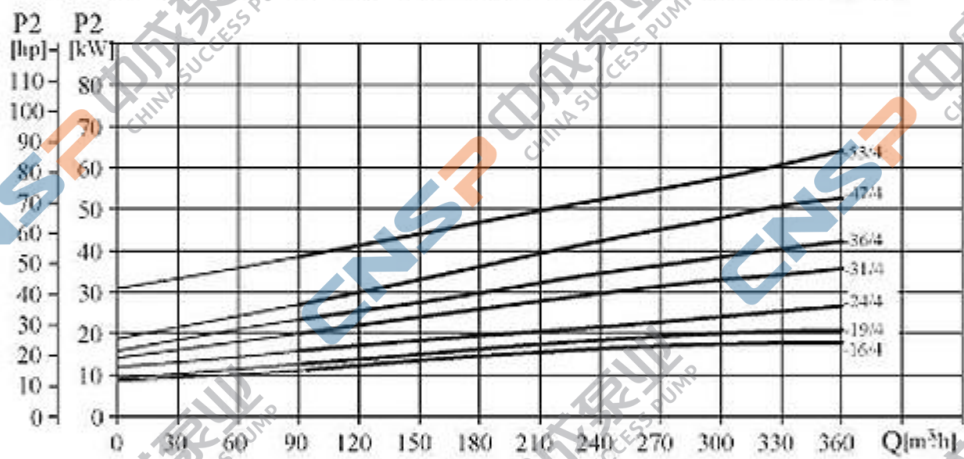
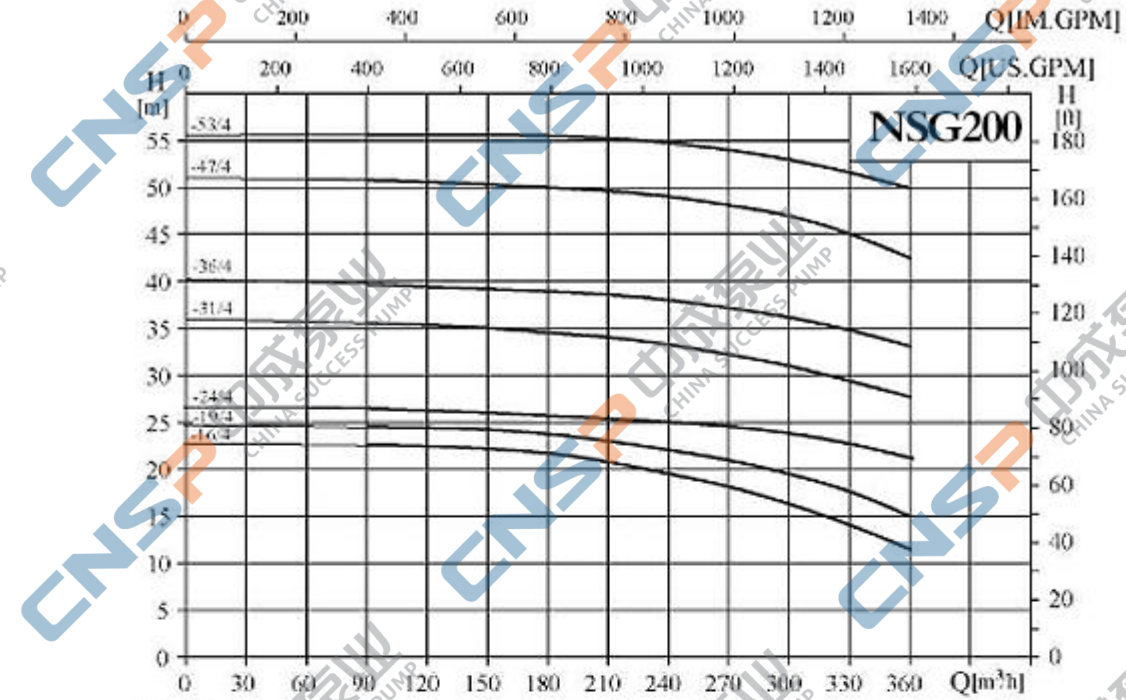


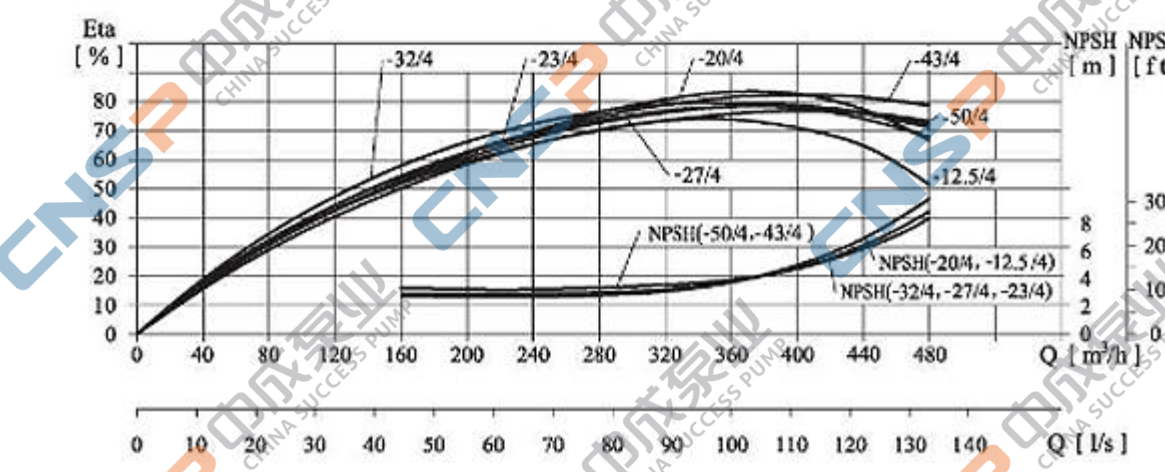
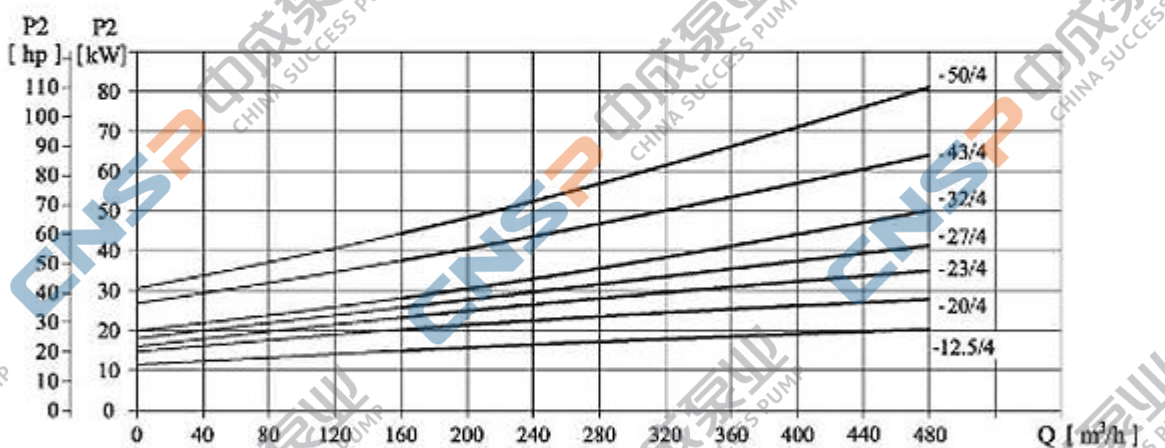
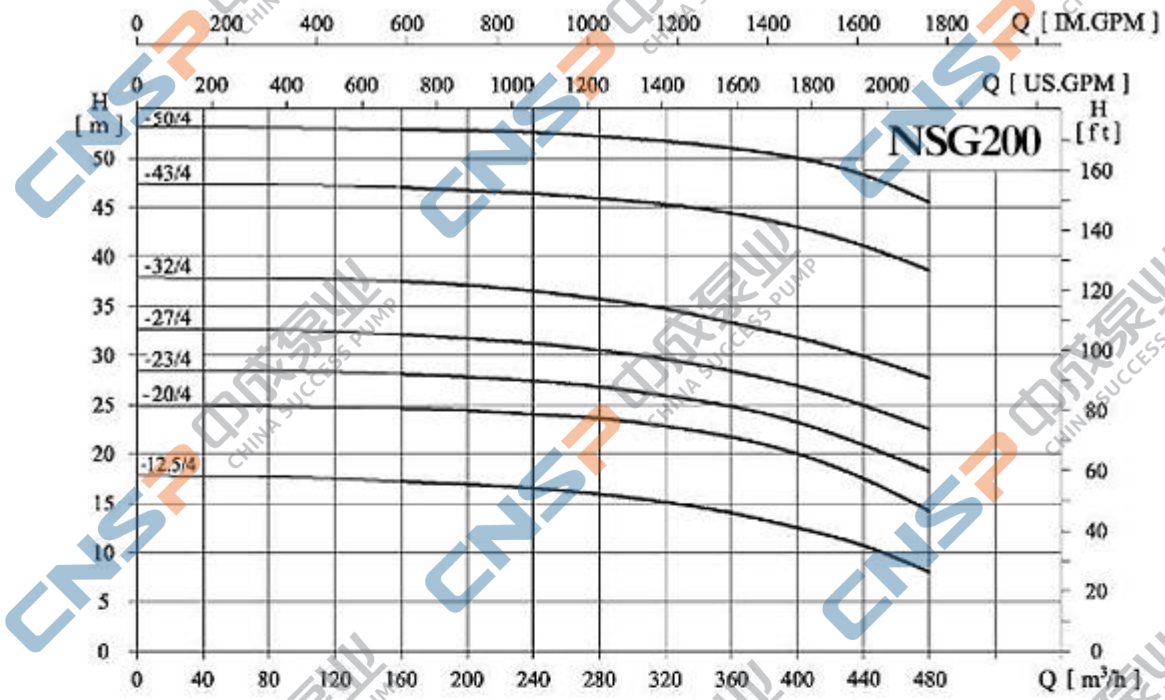




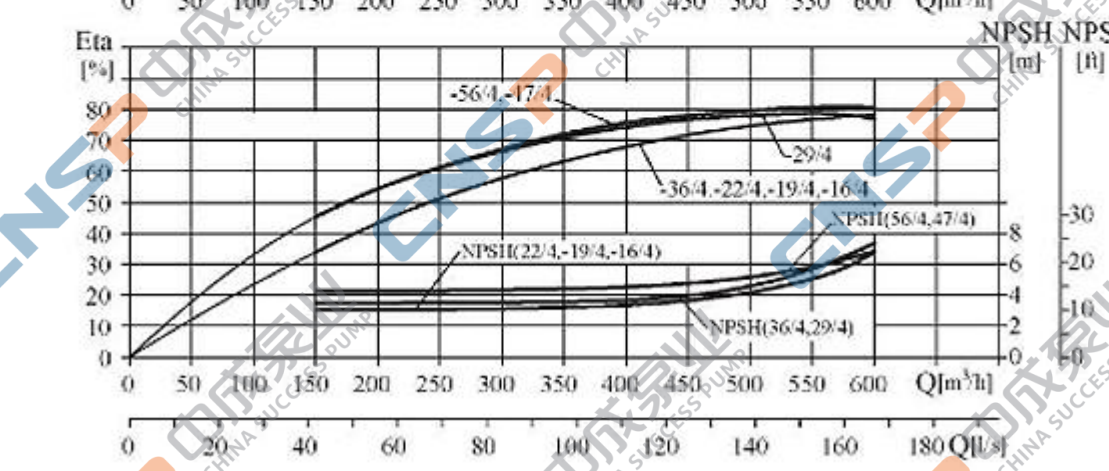
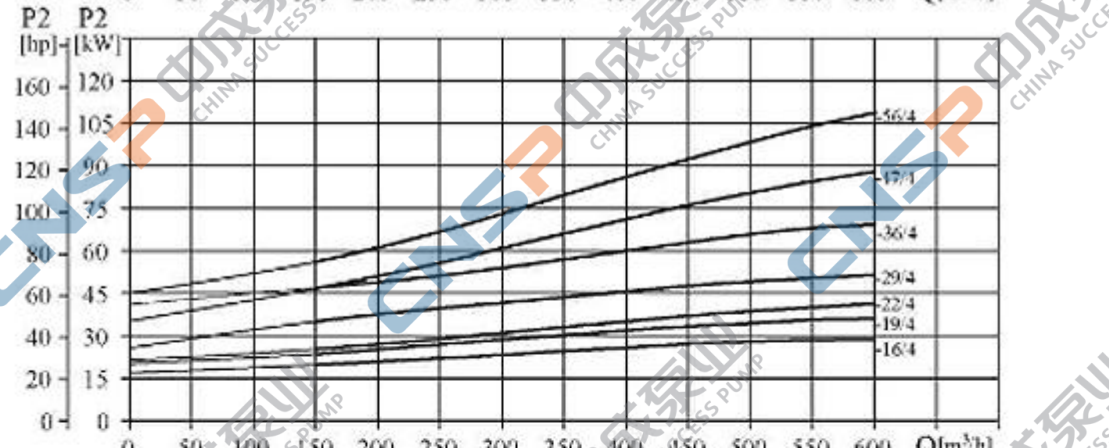
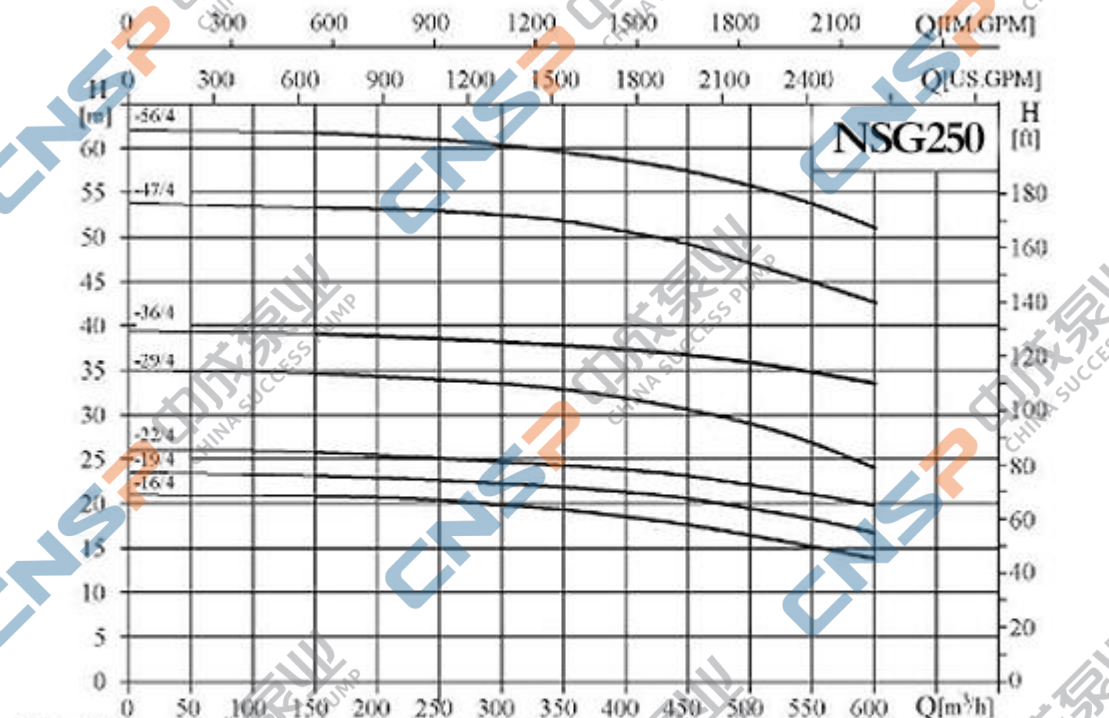


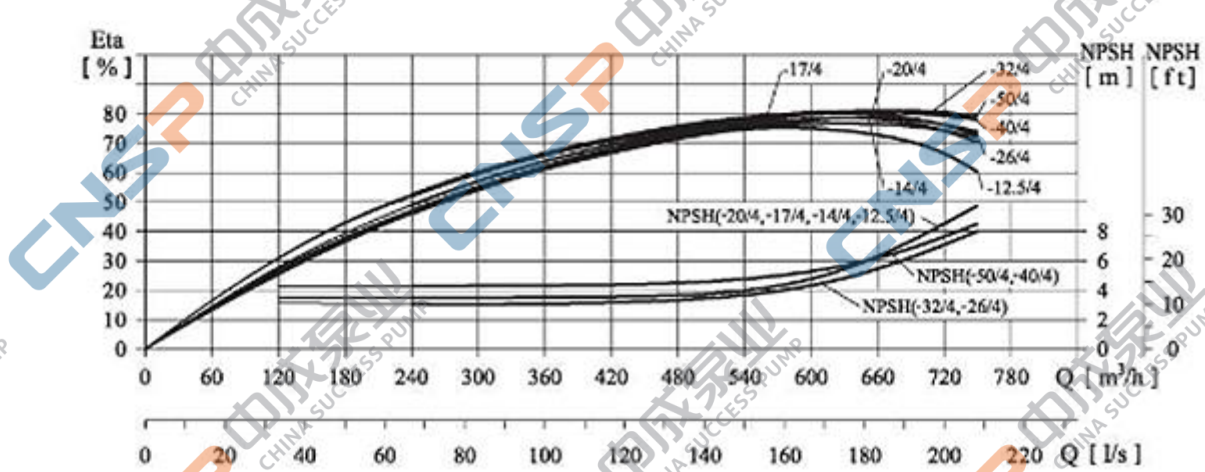
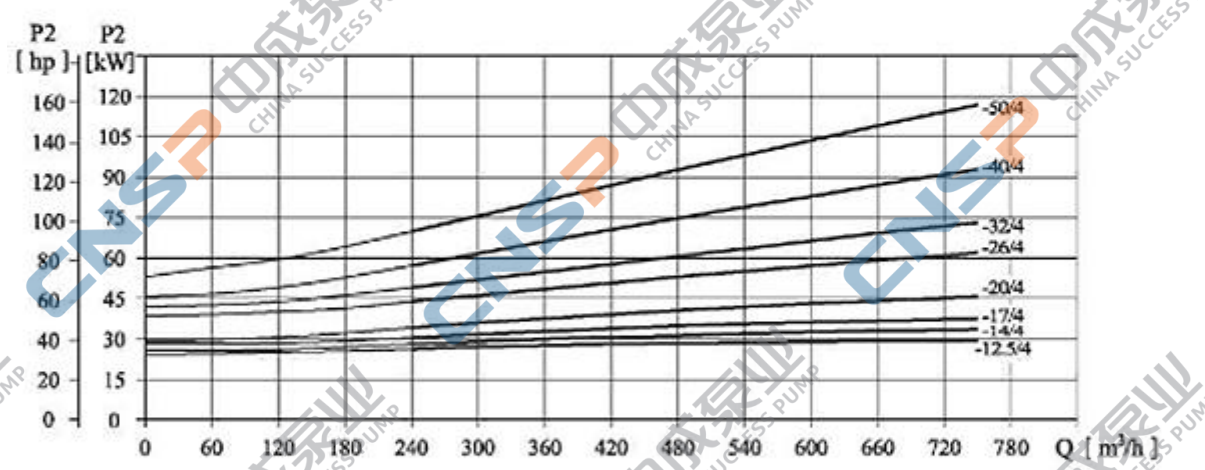
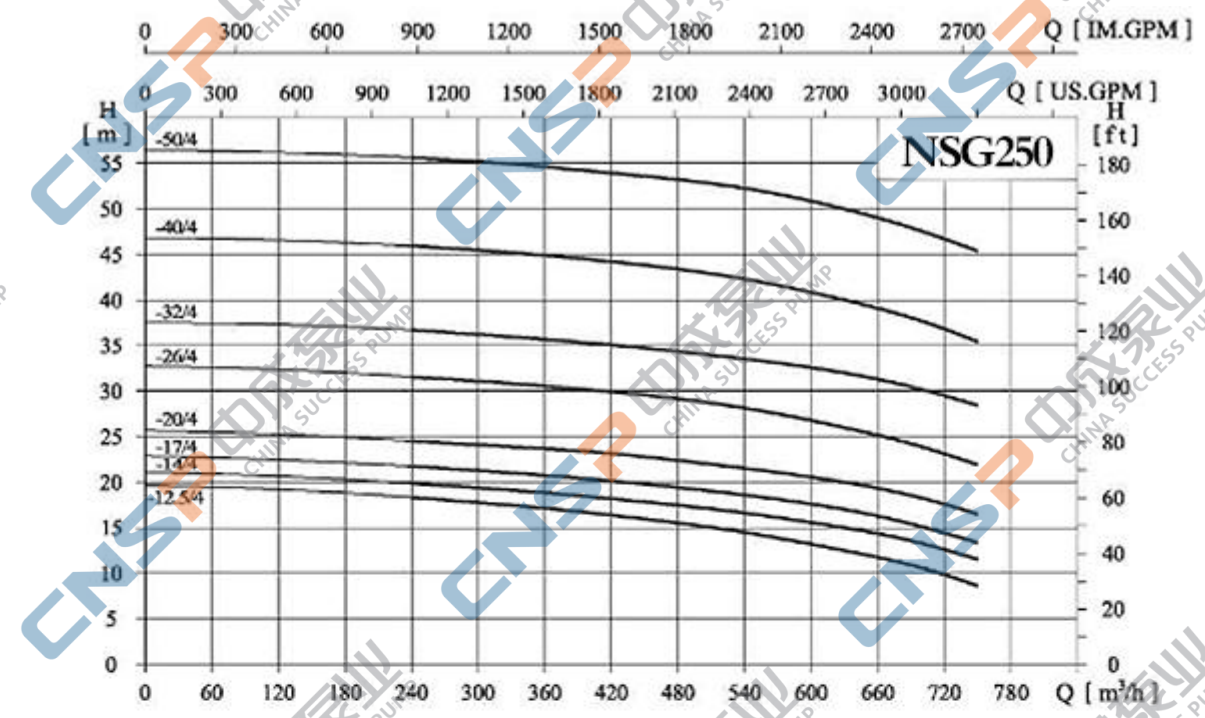


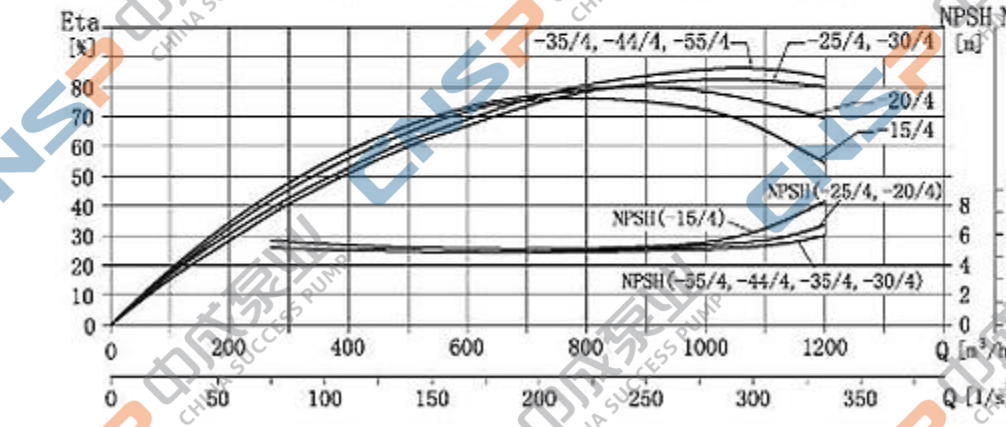
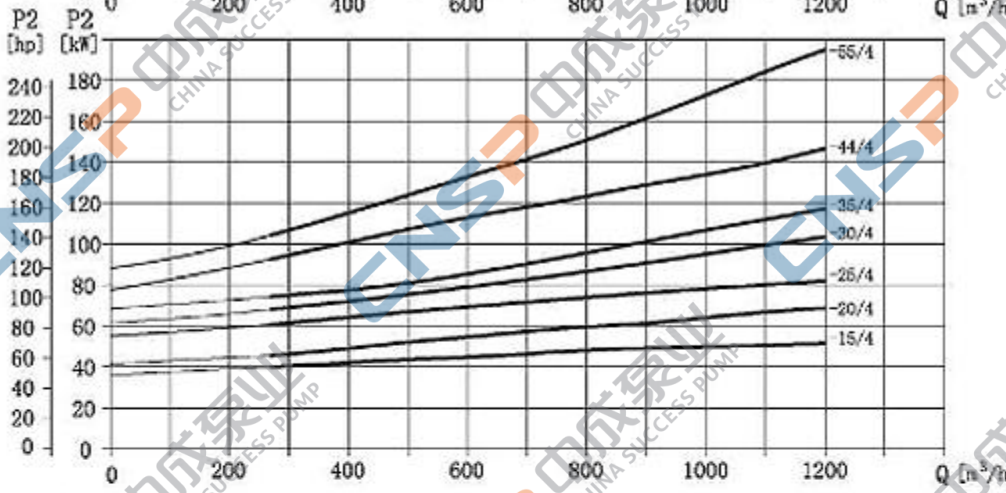
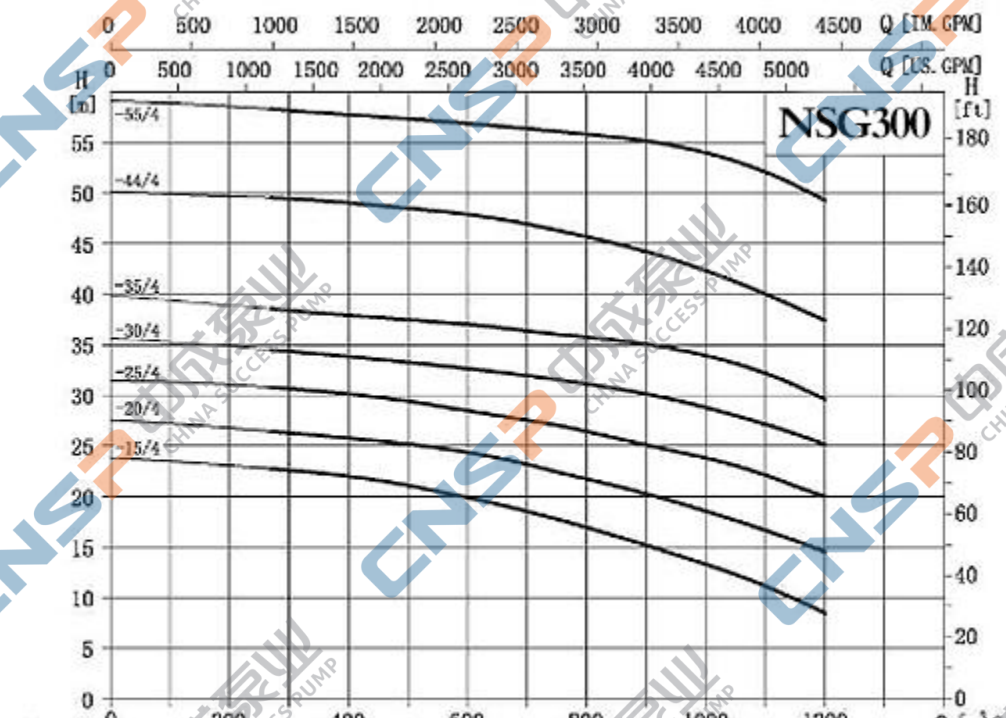












## 上海中成泵业制造有限公司

SHANGHAI CNSPUMP MANUFACTURING CO., LTD

企业总部：中国·上海市共和新路 3088 弄 7 号 9F

企业总机：021-66519999

网 址：www.pumpzc.com

电子邮件：sale@cnsump.com

邮 编：200072

官方网站



微信服务号

